

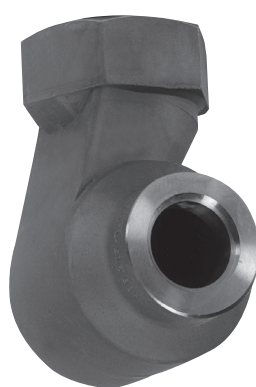
## CÔNE PLEIN

### CARACTÉRISTIQUES

- ✓ Grand passage libre
- ✓ Résistant au colmatage ; les buses n'ont pas d'éléments internes
- ✓ Conception monobloc
- ✓ Raccord femelle
- ✓ Connexion à bride disponible
- ✓ Carbure de silicium disponible sur demande
- ✓ L'entrée et la sortie sont en ligne

### PARAMÈTRES DU JET

- ✓ Géométrie brevetée conçue pour donner la répartition la plus uniforme possible du liquide à la périphérie du jet
- ✓ Forme : Cône creux
- ✓ Angles de pulvérisation : Étroit à moyen
- ✓ Débit : 15,3 à 2230 l/min



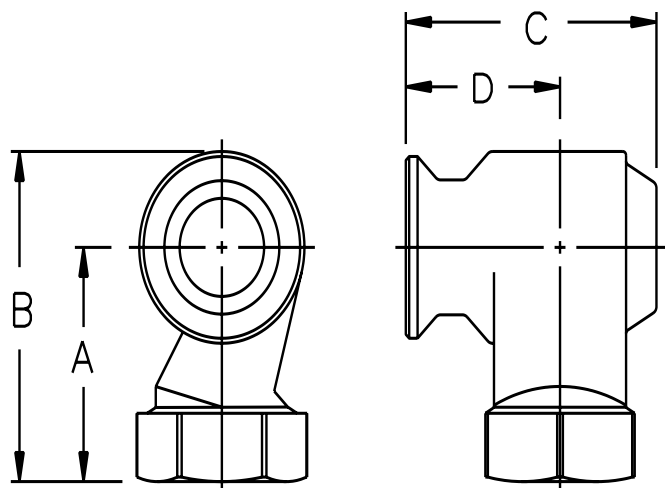
Métal



Carbure Silicium  
Bride

La buse TH est une buse de pulvérisation à entrée tangentielle et à haut débit qui produit un modèle de pulvérisation de cône creux. Elle est fabriquée dans une gamme de métaux et également en carbure de silicium. Il s'agit d'une buse robuste, résistante au colmatage et adaptée aux environnements difficiles. Elle est utilisée dans plusieurs applications, notamment :

Pulvérisations d'absorbants  
Bassins de refroidissement  
L'épuration des gaz  
Contrôle de la pollution  
Et plus encore.



Cône creux - Angle Étroit



Cône creux - Moyen

## TH Débits et Dimensions

Cône creux, Angles Étroit au Moyen, Raccordements 1" to 3" BSP ou NPT

Racc Femelle	Buse	Angle @ Bar				Litres / minute @ bar										Dimensions (mm)				Poids kg				
		0.3 bar	1 bar	3 bar	K	0.2 bar	0.3 bar	0.5 bar	0.7 bar	1 bar	1.5 bar	2 bar	3 bar	Ori Dia	Pass libre	A	B	C	D					
1"	THF1508	54°	54°	54°	34.2	15.3	18.7	24.2	28.6	34.2	41.9	48.3	59.2	8.73	8.73	58.7	79.5	63.3	39.4	0.47				
	THF1808	56°	56°	56°	41	18.3	22.5	29	34.3	41	50.2	58	71	9.53	9.53									
	THF2308	63°	66°	66°	52.4	23.4	28.7	37.1	43.9	52.4	64.2	74.1	90.8	11.1	11.1									
	THF2708	66°	70°	70°	61.5	27.5	33.7	43.5	51.5	61.5	75.4	87	107	11.9	11.9									
	THF3208	68°	72°	71°	72.9	32.6	39.9	51.6	61	72.9	89.3	103	126	13.9	13.9									
	THF3808	68°	72°	71°	86.6	38.7	47.4	61.2	72.5	86.6	106	122	150	15.2	15.2									
1 1/4"	THF3210	66°	66°	66°	72.9	32.6	39.9	51.6	61	72.9	89.3	103	126	13.9	13.9	74.2	99.3	75.4	46.7	0.75				
	THF3810	68°	70°	70°	86.6	38.7	47.4	61.2	72.5	86.6	106	122	150	15.9	15.9									
	THF4110	73°	74°	74°	93.4	41.8	51.2	66.1	78.2	93.4	114	132	162	16.7	16.7									
	THF5210	79°	80°	80°	119	53	64.9	83.8	99.1	119	145	168	205	19.8	19.8									
THF7010	83°	85°	85°	160	71.3	87.4	113	133	160	195	226	276	26.2	22.6	75.7	105	92	57.9	0.85					
THF6112	58°	60°	60°	139	62.2	76.1	98	116	139	170	197	241	19.4	19.4										
THF7012	63°	65°	65°	160	71.3	87.4	113	133	160	195	226	276	21.4	21.4										
THF7712	63°	66°	66°	175	78.5	96.1	124	147	175	215	248	304	23.4	23.4										
THF9012	67°	70°	70°	205	91.7	112	145	172	205	251	290	355	26.2	26.2										
THF12712	75°	80°	80°	289	129	159	205	242	289	354	409	501	32.9	27										
THF14512	80°	80°	83°	330	148	181	234	276	330	405	467	572	36.1	27	93.2	132	109	64.5	1.43					
THF8516	63°	65°	65°	194	86.6	106	137	162	194	237	274	336	21.8	21.8										
THF10516	65°	67°	67°	239	107	131	169	200	239	293	338	414	25.4	25.4										
THF12516	68°	70°	70°	285	127	156	201	238	285	349	403	493	29	29										
THF14516	74°	79°	79°	330	148	181	234	276	330	405	467	572	32.1	32.1										
THF17016	77°	80°	80°	387	173	212	274	324	387	474	548	671	35.3	35.3										
THF19216	77°	80°	80°	438	196	240	309	366	438	536	619	758	38.5	36.5										
THF20516	77°	83°	83°	467	209	256	330	391	467	572	661	809	41.3	36.5										
THF23016	76°	83°	83°	524	234	287	371	439	524	642	741	908	44.5	36.5										
THF17020	85°	85°	85°	387	173	212	274	324	387	474	548	671	33.7	33.7						126	173	143	88.1	2.94
THF19020	70°	73°	73°	433	194	237	306	362	433	530	612	750	36.1	36.1										
THF20520	72°	75°	73°	467	209	256	330	391	467	572	661	809	37.3	37.3										
THF23020	76°	78°	78°	524	234	287	371	439	524	642	741	908	40.1	40.1										
THF28020	79°	80°	80°	638	285	349	451	534	638	781	902	1105	46	44.5										
THF32020	83°	85°	85°	729	326	399	516	610	729	893	1031	1263	51.2	44.5										
THF34020	87°	90°	90°	775	347	424	548	648	775	949	1096	1342	53.2	44.5										
THF43520	92°	95°	95°	991	443	543	701	829	991	1214	1402	1717	61.9	44.5										
THF18524	58°	58°	58°	422	189	231	298	353	422	516	596	730	32.5	32.5	146	201	162	99	4.03					
THF23024	65°	65°	65°	524	234	287	371	439	524	642	741	908	36.5	36.5										
THF28024	70°	70°	70°	638	285	349	451	534	638	781	902	1110	41.3	41.3										
THF32024	65°	70°	70°	729	326	399	516	610	729	893	1030	1260	45.2	45.2										
THF34024	68°	70°	70°	775	347	424	548	648	775	949	1100	1340	46.8	46.8										
THF41224	75°	78°	78°	939	420	514	664	786	939	1150	1330	1630	53.6	53.6										
THF46924	75°	80°	80°	1070	478	585	756	894	1070	1310	1510	1850	57.9	54										
THF52624	78°	80°	80°	1200	536	657	848	1000	1200	1470	1700		63.1	54										
THF56424	78°	80°	80°	1290	575	704	909	1080	1290	1570	1820	2230	65.9	54										