

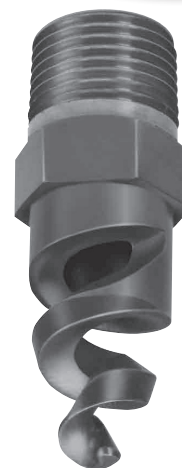
CÔNE PLEIN

CARACTÉRISTIQUES

- ✓ La buse originale en spirale inventée par BETE et continuellement améliorée !
- ✓ Haute efficacité énergétique
- ✓ Pièce unique/aucune pièce interne
- ✓ Résistance au colmatage
- ✓ Vitesse de décharge élevée
- ✓ Connexion mâle standard ; connexion femelle disponible sur commande spéciale

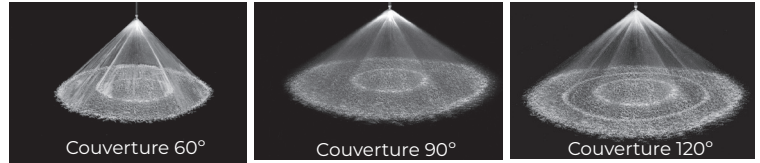
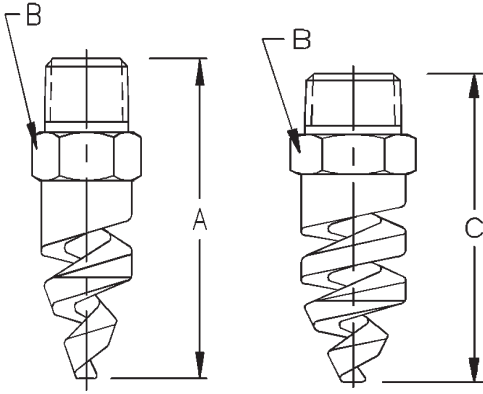
PARAMÈTRES DU JET

- ✓ Large gamme de débits et d'angles de pulvérisation
- ✓ Atomisation fine
- ✓ Forme : Cône plein
- ✓ Pour le cône creux, voir TF - Cône creux
- ✓ Angles de pulvérisation : 50° à 180
- ✓ Débit : 2.26 à 10700 l/min
- ✓ (Débits supérieurs disponibles)



La buse TF est la buse spirale originale conçue par Bête Fog Nozzle. Sa forme en spirale cisaille le liquide en plusieurs cônes creux qui se chevauchent pour former un cône plein. La conception en spirale offre une excellente résistance au colmatage et tend également à atomiser le liquide mieux que les buses conventionnelles, ce qui permet d'obtenir des gouttes plus fines. Les buses TF à cône plein sont utilisées dans une grande variété d'applications, dont les suivantes :

L'épuration des gaz
 Refroidissement de gaz
 Refroidissement par évaporation
 Bassins d'évaporation
 Humidification
 Et bien d'autres encore.



TF Cône Plein Débits et Dimensions

Cône Plein, 60° (NN), 90° (FCN ou FFCN), 120° (FC), 150° et 170° Angles, 1/8" à 4" Raccords, BSP ou NPT
Matériaux Standard : Laiton, 316 INOX, PVC, Polypropylene et PTFE (poly pas disponible pour TF6-TF10)

Litres par minute @ BAR

PTFE pas au-dessus
la ligne rouge
Uniquement métal au-dessus
de la ligne verte

Dimensions (mm)

Poids (g)

| Racc Mâle | Buse No | Angles Disponibles | K | 0.5 | 0.7 | 1 | 2 | 3 | 5 | 10 | 20 | Orif Dia | Pass Libre | A | B | C | Met | Plas |
|--------------------------|--------------------------|------------------------|------|------|------|------|------|------|------|------|-------|----------|------------|------|------|------|------|------|
| 1/8" | TF6 | 60° 90° 120° 150° 170° | 3.19 | 2.26 | 2.67 | 3.19 | 4.5 | 5.5 | 7.1 | 10.1 | 14.3 | 2.38 | 2.38 | 42.9 | 14.3 | 42.9 | 28 | 6 |
| | TF8 | 60° 90° 120° 150° 170° | 5.93 | 4.19 | 4.96 | 5.93 | 8.4 | 10.3 | 13.2 | 18.7 | 26.5 | 3.18 | 3.18 | 42.9 | 14.3 | 55.6 | | |
| 1/4" | TF6 | 60° 90° 120° 150° 170° | 3.19 | 2.26 | 2.67 | 3.19 | 4.5 | 5.5 | 7.1 | 10.1 | 14.3 | 2.38 | 2.38 | 47.6 | 14.3 | 47.6 | 35 | 6 |
| | TF8 | 60° 90° 120° 150° 170° | 5.93 | 4.19 | 4.96 | 5.93 | 8.4 | 10.3 | 13.2 | 18.7 | 26.5 | 3.18 | 3.18 | 47.6 | 14.3 | 60.3 | | |
| | TF10 | 60° 90° 120° 150° 170° | 9.12 | 6.45 | 7.63 | 9.12 | 12.9 | 15.8 | 20.4 | 28.8 | 40.8 | 3.97 | 3.18 | 47.6 | 14.3 | 60.3 | | |
| 3/8" | TF6 | 60° 90° 120° | 3.19 | 2.36 | 2.67 | 3.19 | 4.5 | 5.5 | 7.1 | 10.1 | 14.3 | 2.38 | 2.38 | | | | 46 | 7 |
| | TF8 | 60° 90° 120° | 5.93 | 4.19 | 4.96 | 5.93 | 8.4 | 10.3 | 13.2 | 18.7 | 26.5 | 3.18 | 3.18 | | | | | |
| | TF10 | 60° 90° 120° | 9.12 | 6.45 | 7.63 | 9.12 | 12.9 | 15.8 | 20.4 | 28.8 | 40.8 | 3.97 | 3.18 | | | | | |
| | TF12 | 60° 90° 120° 150° 170° | 13.7 | 9.7 | 11.4 | 13.7 | 19.3 | 23.7 | 30.6 | 43.2 | 61.1 | 4.76 | 3.18 | 47.6 | 17.5 | 60.5 | | |
| 1/2" | TF14 | 60° 90° 120° 150° 170° | 18.5 | 13.1 | 15.4 | 18.5 | 26.1 | 32 | 41.3 | 58.4 | 82.6 | 5.56 | 3.18 | | | | 156 | 25 |
| | TF16 | 60° 90° 120° 150° 170° | 24.2 | 17.1 | 20.2 | 24.2 | 34.2 | 41.8 | 54 | 76.4 | 108 | 6.35 | 3.18 | | | | | |
| | TF20 | 60° 90° 120° 150° 170° | 37.6 | 26.6 | 31.5 | 37.6 | 53.2 | 65.1 | 84.1 | 119 | 168 | 7.94 | 3.18 | | | | | |
| | TF24 | 60° 90° 120° 150° 170° | 54.9 | 38.8 | 46 | 54.9 | 77.7 | 95.1 | 123 | 174 | 246 | 9.53 | 4.76 | 63.5 | 22.2 | 77.7 | | |
| 3/4" | TF28 | 60° 90° 120° 150° 170° | 75.2 | 53.2 | 62.9 | 75.2 | 106 | 130 | 168 | 238 | 336 | 11.1 | 4.76 | | | | 156 | 25 |
| | TF32 | 60° 90° 120° 150° 170° | 95.7 | 67.7 | 80.1 | 95.7 | 135 | 166 | 214 | 303 | 428 | 12.7 | 4.76 | 69.9 | 28.6 | 88.9 | | |
| 1" | TF40 | 60° 90° 120° 150° 170° | 153 | 108 | 128 | 153 | 216 | 264 | 341 | 483 | 683 | 15.9 | 6.35 | | | | 241 | 71 |
| | TF48 | 60° 90° 120° 150° 170° | 217 | 153 | 181 | 216 | 306 | 375 | 484 | 685 | 968 | 19.1 | 6.35 | 92.1 | 34.9 | 111 | | |
| 1 1/2" | TF56 | 60° 90° 120° 150° 170° | 294 | 208 | 246 | 294 | 416 | 509 | 657 | 930 | 1320 | 22.2 | 7.94 | 111 | 50.8 | 137 | 624 | 120 |
| | TF64 | 60° 90° 120° 150° 170° | 385 | 272 | 322 | 385 | 545 | 667 | 861 | 1220 | 1720 | 25.4 | 7.94 | 111 | 50.8 | 137 | | |
| 2" | TF72 | 60° 90° 120° 150° 170° | 438 | 309 | 366 | 438 | 619 | 758 | 978 | 1380 | 1960 | 28.6 | 7.94 | 111 | 50.8 | 143 | 1300 | 227 |
| | TF88 | 60° 90° 120° 150° 170° | 638 | 451 | 534 | 638 | 902 | 1110 | 1430 | 2020 | 2850 | 34.9 | 11.1 | 143 | 63.5 | 175 | | |
| 3" | TF96¹ | 60° 90° 120° 150° 170° | 806 | 570 | 674 | 806 | 1140 | 1400 | 1800 | 2550 | 3600 | 38.1 | 11.1 | 176 | 63.5 | 178 | 1530 | 255 |
| | TF112¹ | 60° 90° 120° 150° 170° | 1170 | 825 | 976 | 1170 | 1650 | 2020 | 2610 | 3690 | 5220 | 44.5 | 14.3 | | | | 3230 | 567 |
| TF128¹ | 60° 90° 120° 150° 170° | 1550 | 1090 | 1290 | 1550 | 2190 | 2680 | 3460 | 4891 | 6920 | 50.8 | 14.3 | 219 | 88.9 | 235 | | | |
| 4" | TF160¹ | 60° 90° 120° | 2390 | 1690 | 2000 | 2390 | 3380 | 4140 | 5350 | 7570 | 10700 | 63.5 | 15.9 | 257 | 114 | | 4790 | 765 |

Débit (l/min) = $K \sqrt{\text{bar}}$

* Buses à trois rotations