

# BJ

## Bas débit

### CARACTERISTIQUES

- Buse en trois parties
- Embout interchangeable
- Filtre intégré en option (Voir page 119 pour plus d'informations)
- Raccords mâles ou femelles

### PARAMETRES DU JET

- Atomisation grossière
  - Distribution uniforme
- Forme du jet:** Jet plat  
**Angles du jet:** de 0° à 110°  
**Débits:** de 0,011 à 101 l/min



Métallique

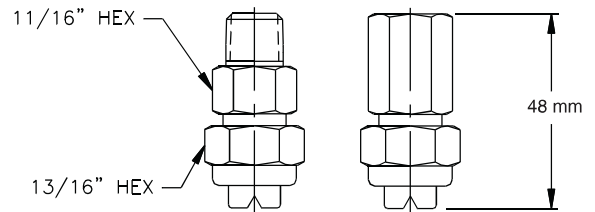
FAN



Jet plat 50°



Jet plat 80°



Les dimensions sont approximatives. Contacter BETE pour toute demande particulière.

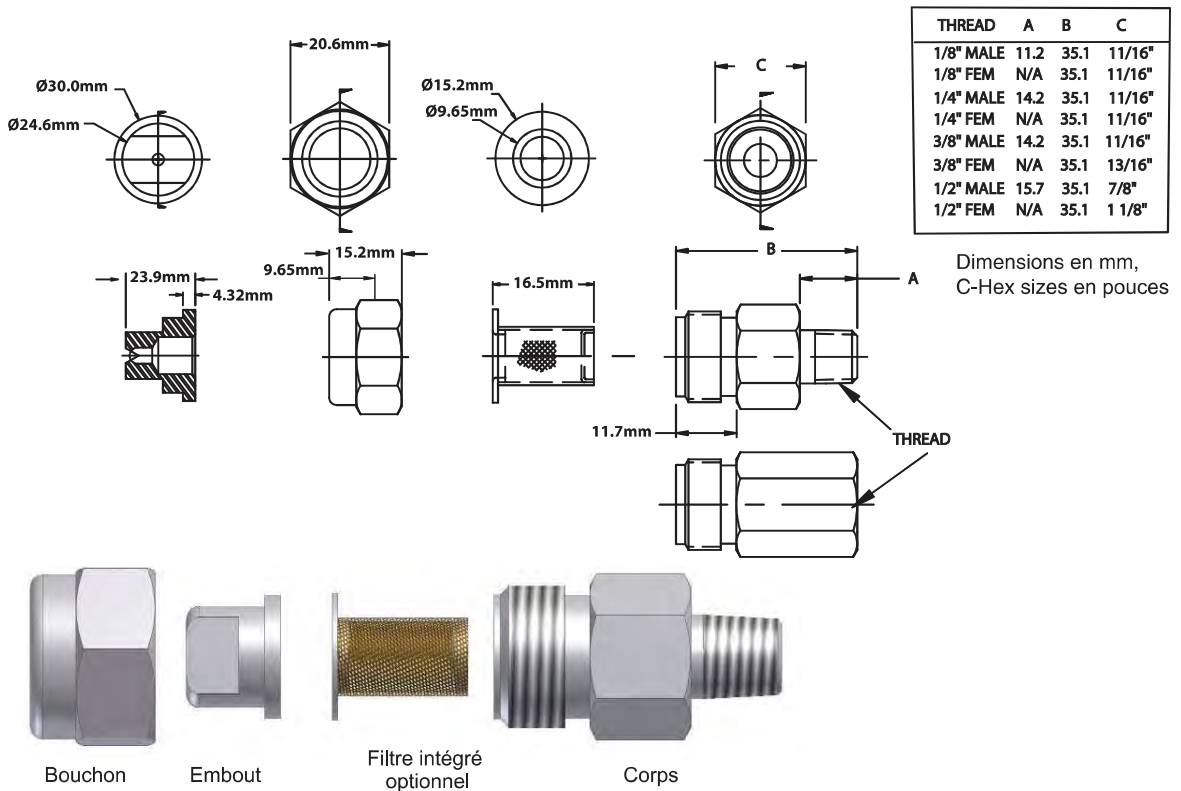
### BJ Jet plat - Dimensions

Angles disponibles: de 0 à 110° - Raccords 1/8", 1/4" et 3/8" mâle et femelle

Raccord	Réf. Buses	Débit à 3 bar	Angles disponibles										Filtration du filtre optionnel	Poids (g)	
			0°	15°	25°	40°	50°	65°	73°	80°	95°	110°			
1/8"	BJ 0009	0.04	0°											200	28
	BJ 0012	0.05	0°												
	BJ 0017	0.07		15°	25°	40°	50°	65°							
	BJ 0019	0.07	0°												
	BJ 0021	0.08	0°												
	BJ 0023	0.09							73°						
OR	BJ 0025	0.1		15°	25°	40°	50°	65°							
	BJ 0033	0.13		15°	25°	40°	50°	65°							
	BJ 0039	0.15							73°						
1/4"	BJ 005	0.2	0°	15°	25°	40°	50°	65°		80°				100	28
	BJ 0067	0.26	0°	15°	25°	40°	50°	65°							
	BJ 0077	0.3							73°						
	BJ 01	0.39	0°	15°	25°	40°	50°	65°		80°	95°	110°			
	BJ 0116	0.46							73°						
OR	BJ 015	0.59	0°	15°	25°	40°	50°	65°		80°	95°	110°		50	28
	BJ 0154	0.61							73°						
	BJ 02	0.79	0°	15°	25°	40°	50°	65°		80°	95°	110°			
	BJ 0231	0.91							73°						
	BJ 03	1.81	0°	15°	25°	40°	50°	65°		80°	95°	110°			
	BJ 0308	1.22							73°						
3/8"	BJ 0385	1.52							73°						
	BJ 04	1.58	0°	15°	25°	40°	50°	65°		80°	95°	110°			
	BJ 0462	1.82							73°						
	BJ 05	1.97	0°	15°	25°	40°	50°	65°		80°	95°	110°			
	BJ 06	2.37	0°	15°	25°	40°	50°	65°		80°	95°	110°			
	BJ 0616	2.43							73°						
OR	BJ 077	3.04							73°						
	BJ 08	3.16	0°	15°	25°	40°	50°	65°		80°	95°	110°			
	BJ 0924	3.65							73°						
	BJ 10	3.95	0°	15°	25°	40°	50°	65°		80°	95°	110°			
1/2"	BJ 15	5.92	0°	15°	25°	40°	50°	65°		80°	95°	110°			
3/8"	BJ 20	7.89	0°	15°	25°	40°	50°	65°		80°	95°	110°			
	BJ 30	11.8	0°	15°	25°	40°	50°	65°		80°	95°	110°			
	BJ 40	15.8	0°	15°	25°	40°	50°	65°		80°	95°	110°			
OR	BJ 50	19.7		15°	25°	40°	50°	65°		80°	95°	110°	50	28	
	BJ 60	23.7		15°	25°	40°	50°	65°		80°	95°	110°			
	BJ 70	27.6		15°	25°	40°	50°	65°		80°	95°	110°			

L'angle du jet varie avec la pression. Contactez nous en cas de demande particulière.

TO ORDER: specify pipe size, connection type, nozzle number, spray angle, and material.



Les dimensions sont approximatives. Contacter BETE pour toute demande particulière.

### BJ Jet plat - Débits

Angles disponibles: 0°, 15°, 25°, 40°, 50°, 65°, 73°, 80°, 95°, 110° - Raccords 1/8", 1/4" et 3/8" mâle et femelle

Raccord	Réf. Buses	Diam. Orifice (mm)	Coef. K	0,3 bar	0,5 bar	0,7 bar	2 bar	4 bar	5 bar	10 bar	20 bar	30 bar	40 bar	
1/8"	BJ 0009	0.20	0.021	0.011	0.015	0.017	0.029	0.041	0.046	0.065	0.092	0.11	0.13	
	BJ 0012	0.25	0.027	0.015	0.019	0.023	0.039	0.055	0.061	0.086	0.12	0.15	0.17	
	BJ 0017	0.28	0.039	0.021	0.027	0.032	0.055	0.077	0.087	0.12	0.17	0.21	0.25	
	BJ 0019	0.30	0.043	0.024	0.031	0.036	0.061	0.087	0.097	0.14	0.19	0.24	0.27	
	BJ 0021	0.33	0.048	0.026	0.034	0.04	0.068	0.096	0.11	0.15	0.21	0.26	0.30	
	BJ 0023	0.33	0.052	0.029	0.037	0.044	0.074	0.10	0.12	0.17	0.23	0.29	0.33	
	BJ 0025	0.33	0.057	0.031	0.04	0.048	0.081	0.11	0.13	0.18	0.25	0.31	0.36	
	BJ 0033	0.38	0.075	0.041	0.053	0.063	0.11	0.15	0.17	0.24	0.34	0.41	0.48	
	BJ 0039	0.41	0.089	0.049	0.063	0.074	0.13	0.18	0.20	0.28	0.40	0.49	0.56	
	OR	BJ 005	0.50	0.114	0.062	0.081	0.095	0.16	0.23	0.25	0.36	0.51	0.62	0.72
1/4"	BJ 0067	0.58	0.153	0.084	0.11	0.13	0.22	0.31	0.34	0.48	0.68	0.84	0.97	
	BJ 0077	0.58	0.175	0.096	0.12	0.15	0.25	0.35	0.39	0.55	0.78	0.96	1.11	
	BJ 01	0.71	0.228	0.12	0.16	0.19	0.32	0.46	0.51	0.72	1.02	1.25	1.44	
	BJ 0116	0.91	0.264	0.14	0.19	0.22	0.37	0.53	0.59	0.84	1.18	1.45	1.67	
	BJ 015	0.97	0.342	0.19	0.24	0.29	0.48	0.68	0.76	1.08	1.53	1.87	2.16	
	BJ 0154	0.84	0.351	0.19	0.25	0.29	0.50	0.70	0.78	1.11	1.57	1.92	2.22	
	BJ 02	0.99	0.456	0.25	0.32	0.38	0.64	0.91	1.02	1.44	2.04	2.50	2.88	
	OR	BJ 0231	1.02	0.526	0.29	0.37	0.44	0.74	1.05	1.18	1.66	2.35	2.88	3.33
	3/8"	BJ 03	1.19	0.684	0.37	0.48	0.57	0.97	1.37	1.53	2.16	3.06	3.74	4.32
		BJ 0308	1.19	0.702	0.38	0.50	0.59	0.99	1.40	1.57	2.22	3.14	3.84	4.44
BJ 0385		1.30	0.877	0.48	0.62	0.73	1.24	1.75	1.96	2.77	3.92	4.81	5.55	
BJ 04		1.40	0.912	0.50	0.64	0.76	1.29	1.82	2.04	2.88	4.08	4.99	5.77	
BJ 0462		1.42	1.053	0.58	0.74	0.88	1.49	2.11	2.35	3.33	4.71	5.77	6.66	
BJ 05		1.55	1.139	0.62	0.81	0.95	1.61	2.28	2.55	3.60	5.10	6.24	7.21	
BJ 06		1.70	1.367	0.75	0.97	1.14	1.93	2.73	3.06	4.32	6.11	7.49	8.65	
BJ 0616		1.70	1.404	0.77	0.99	1.17	1.99	2.81	3.14	4.44	6.28	7.69	8.88	
BJ 077		1.83	1.755	0.96	1.24	1.47	2.48	3.51	3.92	5.55	7.85	9.61	11.1	
BJ 08		1.88	1.823	1.00	1.29	1.53	2.58	3.65	4.08	5.77	8.15	9.99	11.5	
1/2"	BJ 0924	1.98	2.106	1.15	1.49	1.76	2.98	4.21	4.71	6.66	9.42	11.5	13.3	
	BJ 10	2.18	2.279	1.25	1.61	1.91	3.22	4.56	5.10	7.21	10.2	12.5	14.4	
	BJ 15	2.72	3.418	1.87	2.42	2.86	4.83	6.84	7.64	10.8	15.3	18.7	21.6	
	BJ 20	3.18	4.558	2.50	3.22	3.81	6.45	9.12	10.2	14.4	20.4	25.0	28.8	
	BJ 30	3.67	6.837	3.74	4.83	5.72	9.67	13.7	15.3	21.6	30.6	37.4	43.2	
	OR	BJ 40	3.97	9.116	4.99	6.45	7.63	12.9	18.2	20.4	28.8	40.8	49.9	57.7
3/8"	BJ 50	4.37	11.394	6.24	8.06	9.53	16.1	22.8	25.5	36.0	51.0	62.4	72.1	
	BJ 60	4.76	13.673	7.49	9.67	11.4	19.3	27.3	30.6	43.2	61.1	74.9	86.5	
	BJ 70	5.16	15.952	8.74	11.3	13.3	22.6	31.9	35.7	50.4	71.3	87.4	101	

$$\text{Débit (l/min)} = K \sqrt{\text{bar}}$$

Matériaux standards: Laiton, aciers inoxydables 303 et 316 (pour les buses BJ01 et au-dessus)

L'angle du jet varie avec la pression. Contactez nous en cas de demande particulière.