

À ATOMISATION PNEUMATIQUE

CARACTÉRISTIQUES

- ✓ Des lignes d'atomisation et de ventilation séparées permettent une couverture variable et un contrôle fin de la taille des gouttes sans affecter le débit du liquide.
- ✓ Une pression d'air d'atomisation plus élevée donne des gouttes plus fines ; une pression d'air de ventilation plus élevée donne des motifs plus larges
- ✓ Fermeture et nettoyage à commande pneumatique intégrés

PARAMÈTRES DU JET

- ✓ Mélange externe ; permet de pulvériser des matériaux visqueux
- ✓ Les débits de liquide sont indépendants de l'air
- ✓ Dosage précis du débit de liquide
- ✓ Bouchon amovible prévu pour le liquide



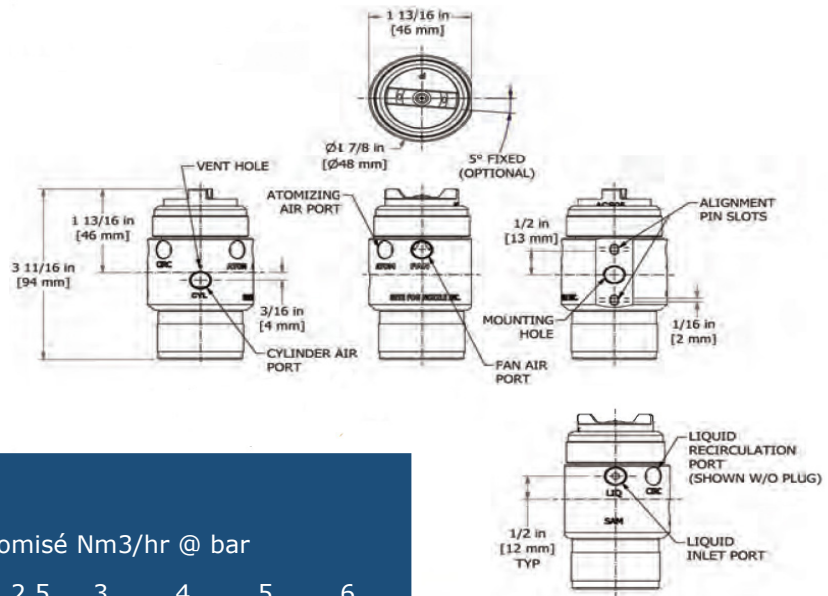
La buse SAM représente un nouveau niveau de contrôle de la pulvérisation. Avec trois entrées d'air, le cycle marche / arrêt, le niveau d'atomisation et la largeur du jet peuvent tous être réglés indépendamment. Cela donne un énorme degré de contrôle pour les systèmes de pulvérisation de précision.

Les applications comprennent :

- Revêtement de précision
- Revêtement de tambour
- Revêtement sur lit fluidisé
- Revêtement de Wurster
- Et bien d'autres encore.

SAM Débits (liquides)

Numéro du montage	Numéro Capuchon (Fluide) et Cap (Air)	Capacité du liquide l/hr @ bar					
		0.2 bar	0.3 bar	0.5 bar	0.7 bar	1 bar	1.5 bar
SAM-01-01	FCS01 & ACS02	2.7	3.3	4.3	5.1	6.2	7.6
SAM-02-02	FCC02 & ACS02	4.5	5.5	7.2	8.5	10.2	12.5
SAM-03-03	FCS03 & ACS03	8.8	10.8	14	16.6	19.9	24
SAM-04-03	FCS03 & ACS02	13.5	16.5	21	25	30	37
SAM-05-03	FCS05 & ACS03	17.2	21	27	32	38	46
SAM-06-04	FCS06 & ACS04	37	46	60	72	86	107
SAM-07-05	FCS07 & ACS05	59	74	97	116	140	174



SAM Débits (air)

Numéro du montage	Numéros Capuchon (Fluide) et Cap (Air)	Capacité d'air atomisé Nm ³ /hr @ bar								
		0.7 bar	1 bar	1.5 bar	2 bar	2.5 bar	3 bar	4 bar	5 bar	6 bar
SAM-01-01	FCS01 & ACS02									
SAM-02-02	FCC02 & ACS02	0.8	1	1.3	1.6	1.9	2.2	2.8	3.3	3.9
SAM-03-03	FCS03 & ACS03									
SAM-04-03	FCS04 & ACS03	2.8	3.3	4.1	5	5.8	6.7	8.3	10	11.7
SAM-05-03	FCS05 & ACS03	3.5	4.1	5.1	6.2	7.2	8.2	10.2	12.3	14.3
SAM-06-04	FCS06 & ACS04	4.5	5.3	6.7	8	9.3	10.6	13.3	15.9	18.5

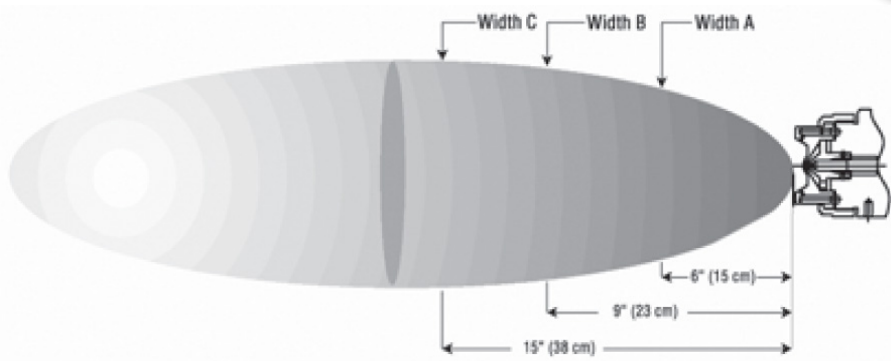
Numéro du montage	Numéros Capuchon (Fluide) et Cap (Air)	Capacité d'air du ventilateur Nm ³ /hr @ bar								
		0.7 bar	1 bar	1.5 bar	2 bar	2.5 bar	3 bar	4 bar	5 bar	6 bar
SAM-01-01	FCS01 & ACS02									
SAM-02-02	FCC02 & ACS02	2.7	3.2	4.1	4.9	5.8	6.6	8.3	10	11.8
SAM-03-03	FCS03 & ACS03									
SAM-04-03	FCS04 & ACS03	5	6.1	7.8	9.6	11.3	13.1	16.6	20	24
SAM-05-03	FCS05 & ACS03	5.7	6.9	9	11.2	13.3	15.4	19.6	24	28
SAM-06-04	FCS06 & ACS04	5.9	7.2	9.3	11.4	13.6	15.7	20	24	29

Note: Les ensembles de pulvérisation sont composés de capuchons de fluide et d'air. Les ensembles sont interchangeables mais chacun utilise une taille d'aiguille différente. En cas de remplacement des buses d'air, les joints doivent être également remplacés.

Fermeture actionnée par l'air.

La suppression de la pression d'air dans le cylindre entraîne l'actionnement d'une soupape à clapet à ressort qui ferme le débit de liquide et comprend une aiguille de nettoyage.

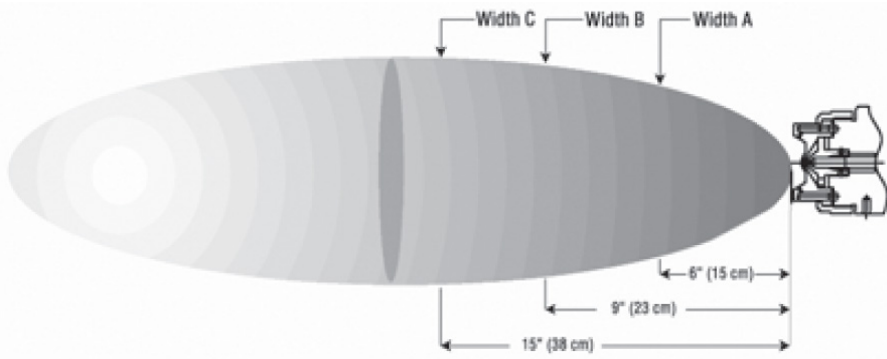
Les capuchons d'air de remplacement comprennent des joints Blue-Guard de remplacement.



SAM Couverture

Pulvérisation variable, Pression, Jet Plat ou Rond

Numéro du montage	Numéros Cap. Fluide et Air	Bar air	Bar liquide	Dimensions avec Pression d'air du ventilateur variable (mm)											
				0 Bar			0.7 Bar			2.5 Bar			4 Bar		
				A	B	C	A	B	C	A	B	C	A	B	C
SAM-01-02	FCS 01 & ACS 02	0.7	0.2	50	80	100	180	230	250	150	200	280	150	200	280
			0.7	60	90	110	180	250	300	180	200	280	180	200	300
		2	1.5	50	80	100	200	300	360	230	280	360	200	250	330
			0.2	50	80	110	130	150	180	200	250	360	200	280	360
		2.5	0.7	50	60	130	150	180	250	200	250	330	200	250	300
			1.5	50	80	100	180	230	330	250	300	380	240	290	370
	4	0.2	0.2	60	90	150	130	150	200	200	250	360	230	280	360
			0.7	50	80	130	150	180	250	230	280	360	230	280	330
		1.5	0.2	50	80	110	180	200	300	250	300	360	250	300	380
			0.7	60	90	150	100	130	150	200	280	330	230	280	360
		0.7	0.2	50	80	130	110	130	180	200	250	360	230	300	380
			1.5	50	80	110	130	180	230	230	300	410	250	330	430
SAM-02-02	FCS 02 & ACS 02	0.7	0.2	50	80	100	200	250	300	160	220	280	150	230	300
			0.7	60	90	110	200	300	380	230	360	460	180	250	330
		2	1.5	50	80	100	200	300	380	200	250	330			
			0.2	50	80	110	140	180	200	200	250	360	200	280	360
		2.5	0.7	50	80	130	180	230	300	250	300	360	230	250	330
			1.5	50	80	100	180	250	300	330	410	460	240	290	370
	4	0.2	0.2	60	90	150	130	180	230	200	250	360	230	280	360
			0.7	50	80	130	180	200	160	240	300	360	230	300	380
		1.5	0.2	50	80	110	160	230	290	380	430	280	360	460	
			0.7	60	90	150	110	140	180	200	270	330	230	280	360
		0.7	0.2	50	80	130	230	300	380	180	230	280	180	230	300
			0.7	50	60	100	300	380	530	300	510	580			
SAM-03-02	FCS 03 & ACS 02	2	0.2	250	300	410									
			0.2	60	80	110	150	200	230	200	250	330	200	250	330
		2.5	0.7	50	80	130	200	280	380	280	330	330	250	280	330
			1.5	50	60	100	200	300	360	410	510	560			
		4	0.2	60	90	130	130	180	250	200	250	330	200	280	330
			0.7	50	80	130	180	200	280	280	330	380	250	300	330
	0.7	1.5	0.2	50	80	130	180	230	370	330	460	530	300	430	530
			0.7	60	90	140	130	150	200	200	250	330	200	250	330
		0.7	0.2	60	90	140	150	180	240	250	330	410	280	330	380
			1.5	50	80	110	150	200	250	300	460	560	330	460	530



SAM Couverture

Pulvérisation variable, Pression, Jet Plat ou Rond

Numéro du montage	Numéros Cap. Fluide et Air	Bar air	Bar liquide	Dimensions avec Pression d'air du ventilateur variable (mm)												
				0 Bar			0.7 Bar			2.5 Bar			4 Bar			
				A	B	C	A	B	C	A	B	C	A	B	C	
SAM-05-03	FCS 05 & ACS 03	0.7	0.2	80	100	150	230	300	460							
			0.7				200	280	380	610	740	890				
			1.5				230	300	380	530	710					
		2	0.2	60	90	150	100	150	200	300	380	480	300	380	480	
			0.7	60	90	130	110	150	200	360	460	580	430	560	630	
			1.5	50	80	130	110	150	230	380	480	690	460	580	690	
		2.5	0.2	60	90	150	90	130	180	250	330	430	300	360	460	
			0.7	60	90	140	100	150	200	300	410	510	380	460	560	
			1.5	60	90	140	90	130	230	330	430	560	410	510	610	
		4	0.2	60	90	150	60	100	180	230	280	360	250	300	430	
0.7	60		90	140	80	100	150	250	330	410	330	410	510			
1.5	60		90	140	80	100	150	230	330	430	300	430	580			
SAM-06-04	FCS 06 & ACS 04	0.7	0.2	80	100	130	180	250	330							
			0.7							530	660	840				
			1.5							430	560	760	560	690	860	
		2	0.2	80	100	130	100	150	200	300	360	530	380	480	560	
			0.7	60	90	130	100	150	220	330	410	560	410	530	580	
			1.5	280	410	530	460	460	610							
		2.5	0.2	80	100	140	40	130	180	250	300	430	300	430	530	
			0.7	60	90	130	100	130	180	280	360	510	360	460	640	
			1.5	60	90	130	80	130	200	230	330	430	330	460	660	
		4	0.2	80	100	150	80	100	150	200	250	330	250	330	460	
0.7	80		100	130	90	110	180	230	300	410	300	410	530			
1.5	80		90	130	80	100	140	200	250	380	300	410	530			
SAM-07-05	FCS 07 & ACS 05	0.7	0.2	80	100	130	200	280	380							
			0.7							530	690	890				
			1.5							480	610	840				
		2	0.2	80	100	130	130	160	230	330	460	580				
			0.7				150	180	250	330	430	560	430	630	690	
			1.5							360	430	610	460	560	740	
		2.5	0.2	80	100	140	140	150	230	280	380	480	430	610	760	
			0.7	80	90	130	110	180	190	300	380	510	410	510	740	
			1.5	300	360	530	360	480	690							
		4	0.2	80	100	150	100	150	200	230	300	410	360	430	530	
0.7	80		100	160	130	160	190	250	330	430	330	430	580			
1.5	60		80	130	90	110	150	180	360	380	310	410	610			

Demandez à nos experts des infos sur nos produits et services supplémentaires pour optimiser votre processus de pulvérisation.

Solutions pour l'étalonnage des sprays

Solutions de mesure rapides et faciles à utiliser pour garantir une installation et un entretien précis des buses, réduire le gaspillage d'eau et détecter l'usure des buses.



Motif de pulvérisation et répartition des gouttelettes



Étalonneurs de débit de buses



Kit de nettoyage des buses

Rampes de pulvérisation complètes

Sélections de buses et conceptions de rampes de pulvérisation sur mesure, s'intégrant parfaitement à votre installation, neuve ou existante.

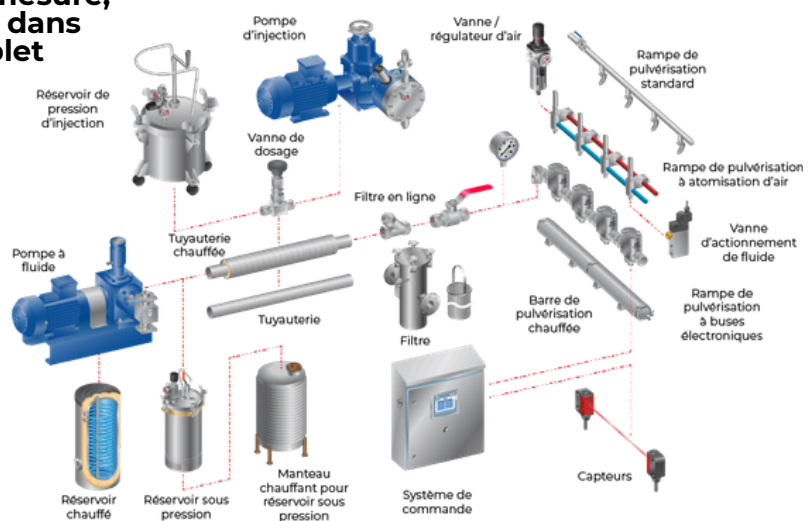
- ✓ Sélection et positionnement expert des buses
- ✓ Couverture de pulvérisation efficace
- ✓ Délai d'exécution rapide
- ✓ Conception simplifiée
- ✓ Rampes de pulvérisation de haute qualité



Systèmes de pulvérisation sur mesure complets

Systèmes de pulvérisation complets conçus en fonction de vos objectifs et de votre application

- ✓ Composants en amont sur mesure, fournis individuellement ou dans le cadre d'un système complet
- ✓ Tuyaux, pompes, réservoirs, capteurs, vannes, systèmes de chauffage, panneaux de contrôle et plus encore, conçus sur mesure
- ✓ Intégration transparente aux processus existants
- ✓ Réalisé en respectant votre budget et vos objectifs de rentabilité
- ✓ Assistance complète : conception, installation, maintenance



LA RÉFÉRENCE POUR UNE INGÉNIERIE DE PULVÉRISATION REUSSIE