



BUSES DE
PULVÉRISATION



Solutions NETTOYAGE DE CUVES

Catalogue Métrique

APPELER : +33 (0) 1707 60659

www.busesdepulverisation.fr

La référence des solutions de pulvérisation

GAMME COMPLÈTE POUR LE NETTOYAGE DE CUVES

Le nettoyage automatisé des réservoirs et cuves est un procédé courant pour un large éventail d'industries. En raison des grandes variétés de résidus, d'environnements, de tailles de réservoirs à nettoyer nécessitent une large gamme de systèmes de nettoyage. SNP vous propose une gamme complète de systèmes de nettoyage et de buses. Notre gamme de produits permet le nettoyage de toutes dimensions de réservoirs du plus petit au plus grand. De la même façon, nos systèmes de nettoyage peuvent être utilisés pour nettoyer toutes choses, du résidu soluble à l'eau au résidu le plus tenace et incrusté.

Types de systèmes de nettoyage

Notre gamme se compose de trois types distincts de systèmes de nettoyage.

1- Buses statiques (boules de lavage). Ce sont des buses de pulvérisation ou tête multi-buses permettant un angle de pulvérisation très large. Les systèmes les plus utilisés de cette gamme sont les boules de lavage.

2- Buses rotatives. Ces buses tournent sous l'effet de la pression du liquide, et cette rotation permet une pulvérisation multidirectionnelle. Le mouvement, combiné à la concentration du type jet plat permettent d'obtenir un effet mécanique efficace et rendent ces systèmes beaucoup plus efficaces et économe en eau que les buses statiques si un récurage est nécessaire.

3- Têtes de lavage rotatives. Ces têtes de lavages ont au minimum deux buses produisant un puissant jet droit de liquide très concentré. L'impact produit sur la surface du réservoir permet l'élimination de tous les résidus. Les buses tournent dans les deux axes suivant un cycle de nettoyage permettant la couverture de l'ensemble de la surface du réservoir à traiter.

Sélection d'un système de nettoyage

Différents paramètres doivent être pris en compte lors de la sélection d'un système de nettoyage.

1- La taille du réservoir. Elle va déterminer le type de système à mettre en œuvre. Chaque buse ou système de nettoyage a une portée de pulvérisation qui détermine le rayon maximum du réservoir à nettoyer. Par exemple, les réservoirs de plus de 10 mètres de diamètre ne peuvent être nettoyés qu'avec des têtes de lavage rotatives.

2- Type de résidu. Pour certains résidus, un simple rinçage suffit à leur élimination. Pour d'autres, il faudra un impact très puissant pour les éliminer. En fait, pour éliminer les résidus incrustés il faudra envisager l'utilisation de têtes de lavage de la gamme « Orbitor ».

3- L'environnement du réservoir. Un environnement corrosif ou très chaud peut influencer sur le type de buses à utiliser dans le réservoir. Cela influera particulièrement sur le choix du matériau de construction.

4- Eléments occultant dans le réservoir. Déflecteurs, agitateurs, et autres structures internes peuvent masquer

Têtes de lavage rotatives



Buses rotatives



Buses statiques



CHOISIR UN SYSTÈME DE NETTOYAGE DE CUVES

Une couverture correcte et un nettoyage efficace sont de premières importance pour le nettoyage des cuves, citernes et réservoirs. Choisir le système le plus approprié peut être délicat. Lors de la sélection vous devez considérer les critères suivants: taille et formes du réservoir, dimension de l'ouverture pour passer la tête de lavage, résidus à être nettoyer, et couverture du nettoyage.

Taille et formes du réservoir à nettoyer

Les buses et systèmes de nettoyage présentés dans cette brochure peuvent être utilisés pour nettoyer, laver et rincer toutes tailles de réservoirs de la simple bouteille, au réservoir de taille moyenne et au bassin de la taille d'une piscine.

Les buses statiques ont une portée limitée et produisent un impact modéré, mais elles ont l'avantage d'être bon marché et très robustes, n'ayant pas de parties mobiles.

Les buses rotatives telles que les HWS et HWP ont une portée et un impact plus importants, elles peuvent donc nettoyer des réservoirs plus grands jusqu'à 7,9 mètres de diamètre. Elles viennent à bout de résidus plus coriaces tout en utilisant moins d'eau.

Les têtes de lavage rotatives peuvent selon leur configuration produire des jets allant jusqu'à 20 mètres, ce qui permet en cas de position centrale, le nettoyage de réservoirs de 40 mètres de diamètre. Elles peuvent également être utilisées dans des réservoirs plus petits pour éliminer des salissures plus coriaces.

Buse de lavage	up to	Portée en mètres (diamètre)											
		2	3	4	5	7	9	12	16	18	20	30	40+
TW 12 - 20	1.8m												
TW 1	3.6m												
CLUMP	4.9m												
LEM	4.9m												
SVSTW	6.0m												
HydroWhirl S	6.0m												
HydroWhirl Poseidon	7.6m												
Orbitor Compact	17m												
Orbitor 4	26m												
Orbitor 2	40m												
Storm Blaster	30m												

Buses statiques

Buses rotatives

Têtes de lavage rotatives

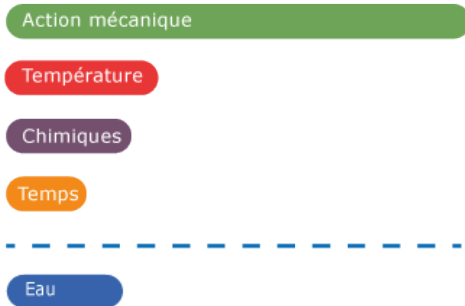
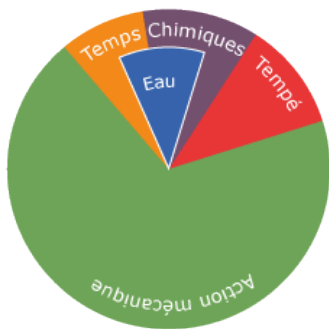
Visite <http://www.busesdepulvérisation.fr/buses/nettoyage-des-reservoirs> pour plus d'informations concernant nos systèmes de nettoyage.

LA BONNE COMBINAISON

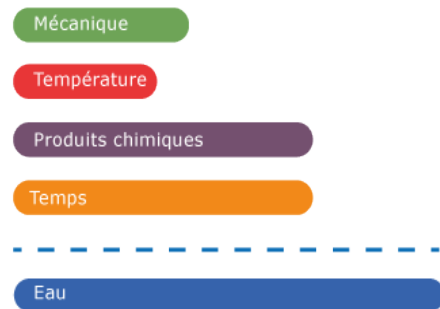
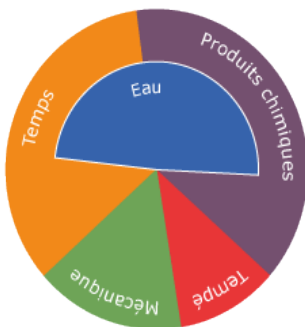
L'efficacité du nettoyage repose sur 4 éléments : l'action chimique, le temps de cycle, l'action mécanique et la température. Chacun de ces éléments contribue en partie à l'efficacité du nettoyage. Le renforcement de l'un de ces paramètres peut permettre la diminution des autres sans compromettre l'efficacité du nettoyage. Inversement, la diminution de l'un des paramètres doit être compensée par l'augmentation de l'un ou de l'ensemble des autres paramètres pour un résultat équivalent. L'équilibre entre chacun de ces éléments dépend du type de système de nettoyage utilisé. Ceci est illustré dans le schéma ci-dessous.

CONSOMMATION D'EAU

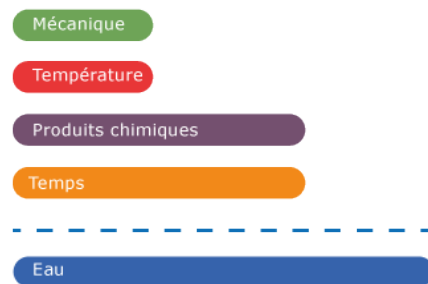
La consommation d'eau dépend à la fois du temps de cycle et de l'action chimique. Il est évident que plus le temps de cycle est long, plus la consommation d'eau sera importante. L'eau est reconnue comme étant le solvant universel ce qui fait qu'elle peut dissoudre plus de substances que n'importe quel autre élément chimique. Ce qui en fait un élément important du processus de nettoyage. Souvent en fait, on l'utilise seule. La consommation d'eau dépendra donc principalement de la puissance de nettoyage et donc du temps de cycle.



Têtes de lavage rotatives



Buses rotatives



Buses statiques



OPTIMISATION DU NETTOYAGE

L'optimisation d'un système de nettoyage de réservoirs dépendra beaucoup du type de salissures et de la nature du réservoir. Le coût de chacun des paramètres évoqués précédemment doit être pris en compte pour arriver au meilleur compromis. Augmenter l'action d'un paramètre bon marché permet de diminuer celle d'un paramètre plus onéreux. Par exemple réduire le coût lié à la température peut à la fois augmenter le temps de cycle mais également peut demander des actions chimiques et mécaniques plus importantes.

ECONOMIES D'EAU

La réduction de la consommation d'eau est souvent importante pour beaucoup d'activités. L'eau est une ressource coûteuse. Non seulement elle doit être achetée, mais également pompée pour la rendre utilisable. Comme vu précédemment, la consommation de tout système de nettoyage de réservoirs est principalement une question de temps de cycle et d'action chimique. Donc, si la réduction de la consommation est un but, il faudra augmenter l'action mécanique et/ou la température.

SELECTION DU NETTOYEUR

Généralement les têtes de lavage rotatives sont plus économes en eau que les buses rotatives et les buses statiques parce que l'action mécanique des têtes de lavage rotatives est beaucoup plus efficace que les autres. Néanmoins, certains petits réservoirs ne peuvent pas recevoir ces systèmes de lavage encombrants. De même, certaines salissures légères ne nécessitent qu'un nettoyage succinct et rendent ces systèmes puissants surdimensionnés. Comme dans la plupart des applications il y a toujours des exceptions à la règle mais quoi qu'il en soit, les règles suivantes peuvent être considérées :

1 – Pour les cuves de moins d'un mètre de diamètre avec des salissures légères ou moyennes, les boules de lavage statiques seront les plus appropriées.

2- Pour les cuves entre 1 et 3 mètres de diamètre avec des salissures légères, les buses de nettoyage rotatives seront les plus efficaces.

3- Pour les réservoirs entre 1 et 3 mètres de diamètre avec des salissures moyennes ou coriaces, les têtes de nettoyage rotatives à cycle rapide de type Orbitor Eco seront les plus efficaces.

4- Pour les contenants de plus de 3 mètres et à résidus légers, les têtes de nettoyage rotatives seront les plus efficaces.

5- Pour les résidus très coriaces quelle que soit la taille du réservoir, les têtes de nettoyage rotatives seront conseillées.

6- Pour les réservoirs de plus de 6 mètres de diamètre, les têtes de nettoyage rotatives seront les seules à pouvoir atteindre les parois du réservoir.


Orbitor 2

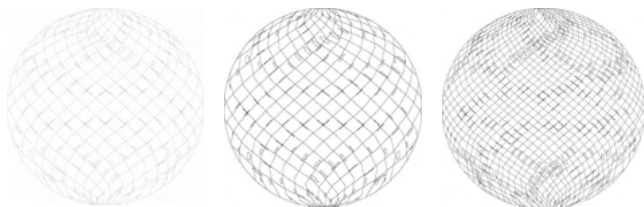
Système de nettoyage de réservoirs à 2 jets

L'Orbitor 2 est la version à deux buses de la gamme Orbitor. C'est un système de nettoyage hygiénique, autonettoyant, autolubrifiant et d'une grande souplesse capable de nettoyer les réservoirs les plus sales allant de 2 à 35 mètres de diamètre.

L'Orbitor 2 est particulièrement utilisé par les industries alimentaires, pharmaceutiques, et chimiques pour le nettoyage de leurs réservoirs, citernes, et autres cuves. Sa conception modulaire permet sa mise en œuvre dans toutes les applications.

Principales caractéristiques

- Entièrement motorisé par le fluide pulvérisé. Aucune énergie externe utilisée.
- Auto lubrifié
- Portée des jets jusqu'à 20 mètres de rayon.
- Maintenance aisée. Peut être démonté et réassemblé en 15 minutes.
- Certifié ATEX pour une utilisation en zones 0 et 
- Convient aux utilisations hygiéniques pour les industries alimentaires et pharmaceutiques (et autres)
- Autonettoyant



La forme de pulvérisation s'accumule au cours d'un cycle défini.

Fabriqué au Royaume Uni

L'Orbitor est fabriqué au Royaume Uni par Dasic Marine exclusivement pour The Spray Nozzle People.



Caractéristiques de pulvérisation

Débits: 80 - 600 l/min
Pression d'utilisation: 4 - 10 bar
Longueur de jet : Jusqu'à 20 mètres
Couverture: 360°
Temps de cycle: 15.5 - 33 minutes

Matériaux:

Boîtier: 316L
Buses: 316L
Engrenage: PEEK + 316 SS
Bagues: PTFE chargé carbone

Poids: 8Kg

Avantages clés

- **Hygiénique** L'Orbitor 2 est entièrement autonettoyant et est construit dans des matériaux compatibles aux industries pharmaceutiques et alimentaires.
- **Efficace** L'Orbitor 2 est un système de nettoyage très efficace délivrant des jets allants jusqu'à 20 mètres de long.
- **Sûr** L'Orbitor 2 est l'un des seuls systèmes de nettoyage de réservoirs certifié ATEX pour toutes zones et toutes températures.
- **Puissant** La configuration à deux buses permet l'utilisation de buses plus grosses déployant des débits plus importants et des jets allant jusqu'à 20 mètres.

Orbitor 2

Système de nettoyage de réservoirs à 2 jets

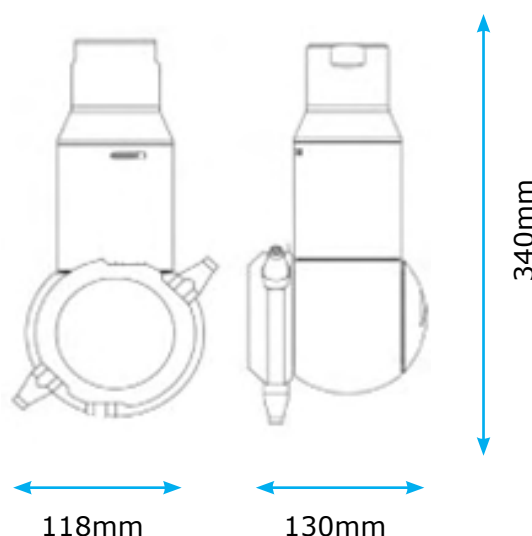
Fonctionnement

L'Orbitor 2 est un système de nettoyage piloté par le fluide qu'il pulvérise. Le produit de nettoyage est pompé jusqu'à l'Orbitor où il passe à travers une turbine pour faire tourner les deux buses. Le produit passe alors dans les buses et forme un puissant jet de nettoyage. Tandis que les buses tournent suivant un axe horizontal, le corps de l'Orbitor tourne selon un axe vertical, formant ainsi une trame de nettoyage complète. Les deux mouvements sont engrenés, donc au bout d'un certain temps (temps de cycle) la couverture du réservoir est complète.

A chacune des configurations de l'Orbitor correspond une longueur de jet relative à la pression du liquide pulvérisé. La portée efficace du jet est inférieure à sa portée maximale et correspond à celle permettant un nettoyage le plus efficace.

Configurations

Caractéristiques	Options disponibles
Hygiénique	En standard. Non hygiénique en option
ATEX	Disponible en option
Couverture	360°
Tailles des buses	6,7,8,10 ou 12.5mm



Longuer efficace de jet (LJ), débit (Dbt) et temps de cycle (TC)

BAR	2x6mm			2x7mm			2x8mm			2x10mm			2x12.5mm		
	Dbt l/min	LJ Mtr	TC Min	Dbt l/min	LJ Mtr	TC Min	Dbt l/min	LJ Mtr	TC Min	Dbt l/min	LJ Mtr	TC Min	Dbt l/min	LJ Mtr	TC Min
3	80	5.5	33	93.3	6.5	37.5	117	7.2	25.7	217	9.8	41	330	10.1	26.8
4	91.7	6	27.2	117	7.2	31.6	150	8	22.9	255	10.5	34.2	383	11.2	24
5	108	6.3	24.7	137	7.9	28.2	172	8.7	20.5	290	11.5	30.5	433	12.1	21.7
6	122	7	22.6	153	8.5	25.8	190	9.4	18.9	320	12.7	28	473	13.4	19.8
7	130	8	21	168	9.2	24	203	10.3	17.5	347	13.9	26	512	14.8	18.4
8	140	9	19.5	182	10.4	22.3	213	11.3	16.4	368	15.2	24.5	547	16.4	17.2
9	148	10.2	18.4	192	11.3	21	223	12.4	15.6	390	17	23.2	572	18.3	16.3
10	157	11.5	17.4	200	12.3	20	232	13.5	14.9	405	18.8	22	600	20.1	15.5

Orbitor - Hi Cap


Systeme de nettoyage de reservoirs à 2 jets

La machine de nettoyage de reservoir Orbitor Hi Capacity est conçue pour fournir le nettoyage le plus puissant des grands reservoirs. Avec des longueurs de jet allant de 9,8 m à 20,1 m (en fonction de la taille de la buse et de la pression de service - voir tableau), la machine peut facilement traiter des reservoirs de grand diametre jusqu'à 40 m. Pour des structures encore plus grandes ou plus complexes, des études d'ombrage peuvent être commandées afin d'assurer un placement optimal de plusieurs machines pour un nettoyage à 100%. Avec des composants, matériaux et finitions de qualité, la machine est parfaitement adaptée à une grande variété d'applications industrielles et hygiéniques.



TÊTE ROTATIVE

Principales caractéristiques

- Nettoyage puissant; idéal pour les grands reservoirs jusqu'à 40m
- Sécurité et qualité certifiées selon la norme ATEX  pour une utilisation dans des environnements dangereux
- Configuré sur commande, réduisant ainsi la consommation d'eau
- Conçu avec un minimum de pièces mobiles pour assurer une durée de vie prolongée, une réduction des temps d'arrêt et une facilité d'entretien.
- Autonettoyant et lubrifiant pour éviter la contamination



Couverture de deux têtes de lavage

Caractéristiques de pulvérisation:

Débits: 290- 600 l/min

Pression: d'utilisation 5-10 bar

Longueur de jet: Up to 20.1 metres

Couverture: 360°

Temps de cycle: 15.5-30.5 minutes

Matériaux:

Boitier: 316L

Buse: 316L

Engrenages: PEEK

Bagues: PTFE chargé carbone

Poids: 12.5Kg

Avantages clés

- **Hygiénique** L'Orbitor Hi Cap est entièrement autonettoyant et est construit dans des matériaux compatibles aux industries pharmaceutiques et agroalimentaires.
- **Efficace** L'Orbitor 4 est un système de nettoyage très efficace délivrant des jets allant jusqu'à 20 mètres de long.
- **Sûr** L'Orbitor Hi Cap est l'un des seuls systèmes de nettoyage de reservoirs certifié ATEX pour toutes zones et toutes températures.
- **Puissant** La machine peut nettoyer même les cuves de 40m

Orbitor - Hi Cap

Systeme de nettoyage de reservoirs à 2 jets

Fonctionnement

L'Orbitor Hi Cap permet de nettoyer facilement les résidus les plus tenaces, y compris les matériaux très visqueux.

Il peut être facilement combiné avec un nettoyage à l'eau chaude pour déplacer même les substances les plus résistantes / tenaces, ce qui le rend idéal pour de nombreuses applications. Certification ATEX disponible sur demande.

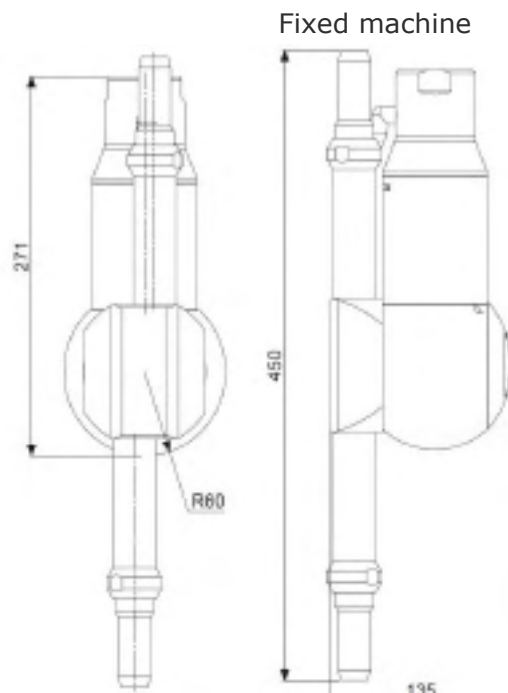
Chaque unité est entièrement autolubrifiante et autonettoyante pour prévenir la contamination et peut être homologué pour une utilisation dans des applications réglementées ATEX. L'Orbitor Hi Cap peut être fourni en machine fixe ou portable en 2 finitions: standard ou hygiénique.

Pour chaque configuration d'Orbitor, il y aura une longueur de jet maximale pour une pression de fluide donnée. La longueur maximale du jet est la portée totale de la pulvérisation résultante. La longueur effective du jet de nettoyage est plus petite et représente la distance de la machine à laquelle une action de nettoyage optimale sera obtenue. Il est clair qu'un nettoyage plus robuste sera donné plus la cible se trouve à l'intérieur de la longueur effective du jet.

Configurations

Caractéristiques Options disponibles

Hygiénique	En standard. Non hygiénique en option
ATEX	Disponible en option
Couverture	360°
Tailles des buses	10 or 12.5mm



Longuer efficace de jet, débit et temps de cycle

BAR	Débit l/min	2x10mm		Débit l/min	2x12.5mm	
		Longuer de jet Mtr	Temps de cycle Min		Longuer de jet Mtr	Temps de cycle Min
5	290	11.5	30.5	433	12.1	21.7
6	320	12.7	28	473	13.4	19.8
7	347	13.9	26	512	14.8	18.4
8	368	15.2	24.5	547	16.4	17.2
9	390	17.0	23.2	572	18.3	16.3
10	405	18.8	22.0	600	20.1	15.5

Orbitor 4

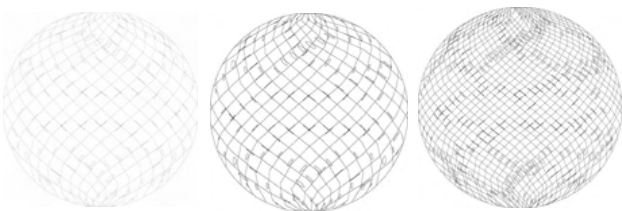
Système de nettoyage de réservoirs à 4 jets

L'Orbitor 4 est la version à quatre buses de la gamme Orbitor. C'est un système de nettoyage hygiénique, autonettoyant, autolubrifiant et d'une grande souplesse capable de nettoyer les réservoirs les plus encrassés allant de 2 à 26 mètres de diamètre.

L'Orbitor 4 est particulièrement utilisé par les industries alimentaires, pharmaceutiques, et chimiques pour le nettoyage de leurs réservoirs, citernes, et autres cuves. Sa conception modulable permet sa mise en œuvre dans toutes les applications et toutes les industries.

Principales caractéristiques

- Entièrement motorisé par le fluide pulvérisé. Aucune énergie externe utilisée.
- Auto lubrifié
- Portée des jets jusqu'à 13 mètres de rayon.
- Maintenance aisée. Peut être démonté et réassemblé en 15 minutes.
- Certifié ATEX pour une utilisation en zones 0 et T6
- Convient aux utilisations hygiéniques pour les industries alimentaires et pharmaceutiques
- Autonettoyant



La forme de pulvérisation s'accumule au cours d'un cycle défini.

Fabriqué au Royaume Uni

L'Orbitor est fabriqué au Royaume Uni par Dasic Marine exclusivement pour The Spray Nozzle People.



Caractéristiques de pulvérisation

Débits: 80 - 458 L/min
Pression d'utilisation: 4 - 10 bar
Longueur de jet: Jusqu'à 13 mètres
Couverture: 360°
Temps de cycle 5.5 - 15.5 minutes

Matériaux:

Boîtier: 316L
Buses: 316L
Engrenage: PEEK + 316 SS
Bagues: PTFE chargé carbone

Poids: 8Kg

Avantages clés

- **Hygiénique** L'Orbitor 4 est entièrement autonettoyant et est construit dans des matériaux compatibles aux industries pharmaceutiques et alimentaires.
- **Efficace** L'Orbitor 4 est un système de nettoyage très efficace délivrant des jets allant jusqu'à 13 mètres de long.
- **Sûr** L'Orbitor 4 est l'un des seuls systèmes de nettoyage de réservoirs certifié ATEX pour toutes zones et toutes températures.
- **Puissant** La configuration à quatre buses permet l'utilisation de buses plus grosses déployant des débits plus importants et des jets allant jusqu'à 13 mètres.

Orbitor 4

Système de nettoyage de réservoirs à 4 jets

Fonctionnement

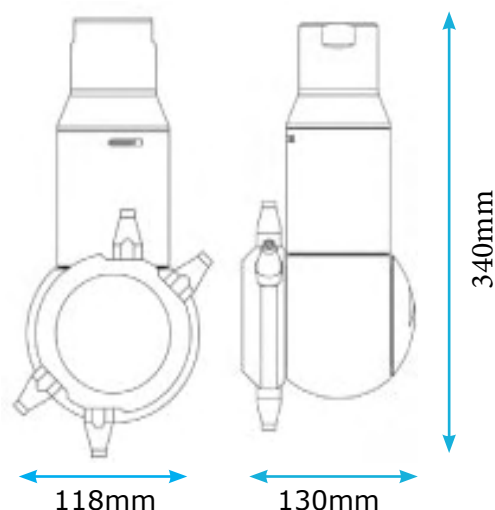
L'Orbitor 4 est un système de nettoyage piloté par le fluide qu'il pulvérise. Le produit de nettoyage est pompé jusqu'à l'Orbitor où il passe à travers une turbine pour faire tourner les quatre buses. Le produit passe alors dans les buses et forme un puissant jet de nettoyage. Tandis que les buses tournent suivant un axe horizontal, le corps de l'Orbitor tourne selon un axe vertical, formant ainsi une trame de nettoyage complète. Les deux mouvements sont engrenés, donc au bout d'un certain temps (temps de cycle) la couverture du réservoir est complète.

A chacune des configurations de l'Orbitor correspond une longueur de jet relative à la pression du liquide pulvérisé. La portée efficace du jet est inférieure à sa portée maximale maximale et correspond à celle permettant un nettoyage le plus efficace.

Configurations

Caractéristiques Options disponibles

Hygiénique	En standard. Non hygiénique en option
ATEX	Disponible en option
Couverture	360° and 180°
Tailles des buses	4.2, 5, 6, 7 and 8mm



TÊTE ROTATIVE

Longuer efficace de jet (LJ), débit (Dbt) et temps de cycle (TC)

BAR	4x4.2mm			4x5mm			4x6mm			4x7mm			4x8mm		
	LJ	Dbt	TC	LJ	Dbt	TC	LJ	Dbt	TC	LJ	Dbt	TC	LJ	Dbt	TC
	l/min	Mtr	Min	l/min	Mtr	Min	l/min	Mtr	Min	l/min	Mtr	Min	l/min	Mtr	Min
3	80	2.9	11	112	4	13	138	5.3	15.5	217	6.5	20.1	250	7.2	15.5
4	100	3	9.3	137	4.2	10.8	170	5.7	12.9	252	7.1	15.2	293	8	12.9
5	115	3.5	7.9	155	4.7	9.4	200	6.2	11	283	7.7	14.9	333	9	11
6	127	4	6.9	173	5.2	8	220	7	9.5	310	8.5	13	367	9.9	9.5
7	138	5	6.3	185	6.3	7.3	240	8	8.4	333	9.4	11.7	395	10.6	8.5
8	147	6.2	5.8	195	7.5	6.8	257	9.4	7.6	350	10.3	10.4	418	11.2	7.8
9	153	7.1	5.6	202	8.5	6.5	270	10.3	7	367	11.2	9.3	438	12.2	7
10	157	7.8	5.5	207	9	6.4	282	11.2	6.9	380	12	8.9	458	13	6.9

Orbitor Eco

Têtes de lavage rotatives - Cycle très rapide

L'Orbitor Eco est un nouveau système de nettoyage à fort impact conçu pour une grande économie d'eau. Contrairement aux systèmes privilégiant la force d'impact, ce système de nettoyage de réservoir a été motorisé pour produire un nettoyage très rapide dans le but de consommer un minimum d'eau.

En dépit de son temps de cycle très court et de sa faible consommation d'eau, l'Orbitor Eco produit un nettoyage très puissant. Comparé aux boules de lavage et aux buses de nettoyage rotatives le pouvoir de nettoyage de l'Orbitor est beaucoup plus puissant et beaucoup plus efficace.

Caractéristiques clés

- Jusqu'à 95% d'eau économisée par rapport à un système de boule de lavage statique.
- Jusqu'à 75% d'économie par rapport aux autres systèmes rotatifs.
- Entièrement motorisé par le fluide pulvérisé. Aucune énergie externe utilisée.
- Rayon efficace de lavage jusqu'à 4 mètres.
- Maintenance aisée. Peut être démonté et réassemblé en 15 minutes.
- Convient aux utilisations hygiéniques pour les industries alimentaires et pharmaceutiques
- Temps de cycle très rapide entre 1.8 et 6 minutes

Fabriqué au Royaume Uni

L'Orbitor est fabriqué au Royaume Uni par Dasic Marine exclusivement pour The Spray Nozzle People.



Caractéristiques de pulvérisation:

Débits: 48 - 198 l/min
Pression d'utilisation: 4 - 12 bar
Longueur de jet : Jusqu'à 9 mètres
Couverture: 360°
Temps de cycle: 1.8 - 6 minutes

Matériaux:

Boitier: 316L
Buse: 316L
Engrenage: PEEK + 316 SS
Bagues: PTFE chargé carbone

Poids: 2.5Kg

Avantages clés

- **Efficace** Avec un cycle réduit et un débit très bas, l'Orbitor Eco est le système de nettoyage le plus efficace pour les réservoirs modérément sales.
- **Hygiénique** L'Orbitor Eco est entièrement autonettoyant et est construit dans des matériaux compatibles aux industries pharmaceutiques et alimentaires.
- **Efficacité** L'Orbitor Eco est un système de nettoyage très efficace permettant le nettoyage de réservoirs jusqu'à 8 mètres de diamètre.
- **Rapide** Le Eco peut réaliser un cycle complet de nettoyage en moins de deux minutes.

Orbitor Eco

Têtes de lavage rotatives - Cycle très rapide

Fonctionnement

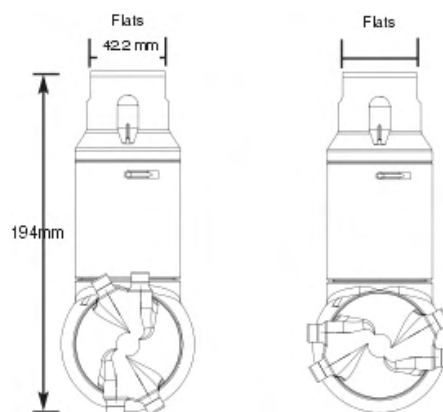
L'Orbitor Eco est un système de nettoyage piloté par le fluide qu'il pulvérise. Le produit de nettoyage est pompé jusqu'à l'Orbitor où il passe à travers une turbine pour faire tourner les deux buses. Le produit passe alors dans les buses et forme un puissant jet de nettoyage. Tandis que les buses tournent suivant un axe horizontal, le corps de l'Orbitor tourne selon un axe vertical, formant ainsi une trame de nettoyage complète. Les deux mouvements sont engrenés, donc au bout d'un certain temps (temps de cycle) la couverture du réservoir est complète.

A chacune des configurations de l'Orbitor correspond une longueur de jet relative à la pression du liquide pulvérisé. La portée efficace du jet est inférieure à sa portée maximale et correspond à celle permettant un nettoyage le plus efficace.

Configurations

Caractéristiques	Options disponibles
Hygiénique	En standard. Non hygiénique en option
ATEX	Option non disponible
Couverture	360° uniquement
Tailles des buses	3,4,5 or 6mm

Dimensions



L'alignement vertical des bras permet un passage dans une ouverture de 85mm

L'alignement horizontal des bras permet le passage dans une ouverture de 100mm

TÊTE ROTATIVE

Temps de cycle de lavage

BAR	4x3mm			4x4mm			4x5mm			4x6mm		
	Débit L/min	Jet l Mtr	Temps de cycle Min	Débit L/min	Jet Mtr	Temps de cycle Min	Débit L/min	Jet Mtr	Temps de cycle Min	Débit L/min	Jet Mtr	Temps de cycle Min
3	45.0	1.0	6	66.7	2.0	5.5	88.3	2.5	4.5	115.0	3.0	4
4	51.7	1.5	5.5	75.0	2.4	4.8	100.0	3.0	4	126.7	3.5	3.5
5	58.3	2.0	5	85.0	3.0	4.3	110.0	3.4	3.5	138.3	3.7	3
6	65.0	2.3	4.4	93.3	3.3	3.8	120.0	3.6	3	151.7	4.0	2.7
7	71.7	2.5	4	101.7	3.6	3.3	130.0	4.0	2.8	163.3	4.5	2.4
8	78.3	2.8	3.5	110.0	3.8	2.9	140.0	4.2	2.5	175.0	4.7	2.1
9	85.0	3.0	3.1	118.3	4.0	2.6	148.3	4.5	2.1	186.7	5.0	1.8
10	90.0	3.0	3	126.7	4.0	2.5	156.7	4.5	2	198.3	5.0	1.8

Orbitor Compact

Têtes de lavage rotatives - Modèle compact

L'Orbitor 100 est un système de nettoyage très puissant. Son système d'entraînement permet une rotation lente pour couvrir la totalité de la surface du réservoir à traiter avec une puissance d'impact maximale. Malgré sa formidable puissance de nettoyage l'Orbitor 100 est suffisamment compact pour passer dans une ouverture de 100mm et 85mm en positionnant les bras verticalement.

L'Orbitor 100 est traditionnellement utilisé dans les industries alimentaires, pharmaceutiques, chimiques et partout où il a des besoins en terme de nettoyage de réservoirs. Sa conception compacte permet son utilisation dans des réservoirs de petites tailles.

Caractéristiques clés

- Entièrement motorisé par le fluide pulvérisé. Aucune énergie externe utilisée.
- Autonettoyant
- Jets puissants jusqu'à 9 mètres de longueur
- Maintenance aisée. Peut être démonté et réassemblé en 15 minutes.
- Certifié ATEX zones 0 et T6
- Convient aux utilisations hygiéniques pour les industries alimentaires et pharmaceutiques



Fabriqué au Royaume Uni

L'Orbitor est fabriqué au Royaume Uni par Dasic Marine exclusivement pour The Spray Nozzle People.



Caractéristiques de pulvérisation:
Débits: 48 - 198 l/min
Pression d'utilisation: 3 - 10 bar
Longueur de jet : Jusqu'à 9 mètres
Couverture: 360°
Temps de cycle: 9.5 - 20 minutes

Matériaux:
Boîtier: 316L
Buse: 316L
Engrenage: PEEK + 316 SS
Bagues: PTFE chargé carbone

Poids: 2.5Kg

Avantages clés

- **Hygiénique** L'Orbitor Compact est entièrement autonettoyant et est construit dans des matériaux compatibles aux industries pharmaceutiques et alimentaires.
- **Efficace** L'Orbitor Compact est un système de nettoyage très efficace délivrant des jets très puissants allant jusqu'à 9,5 mètres de portée.
- **Sûr** L'Orbitor 100 est l'un des seuls systèmes de nettoyage de réservoirs certifiés ATEX pour une utilisation dans toutes zones et températures.
- **Puissant** Les jets puissants sont configurés pour tourner à une vitesse optimisée pour un nettoyage plus efficace.

Orbitor Compact

Têtes de lavage rotatives - Modèle compact

Fonctionnement

L'Orbitor Compact est un système de nettoyage piloté par le fluide qu'il pulvérise. Le produit de nettoyage est pompé jusqu'à l'Orbitor où il passe à travers une turbine pour faire tourner les deux buses. Le produit passe alors dans les buses et forme un puissant jet de nettoyage. Tandis que les buses tournent suivant un axe horizontal, le corps de l'Orbitor tourne selon un axe vertical, formant ainsi une trame de nettoyage complète. Les deux mouvements sont engrenés, donc au bout d'un certain temps (temps de cycle) la couverture du réservoir est complète.

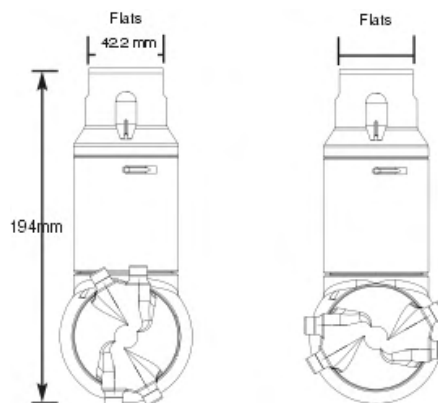
A chacune des configurations de l'Orbitor correspond une longueur de jet relative à la pression du liquide pulvérisé. La portée efficace du jet est inférieure à sa portée maximale et correspond à celle permettant un nettoyage le plus efficace.

Temps de cycle de lavage

Pression BAR	4x3mm			4x4mm			4x5mm			4x6mm		
	Débit l/min	Jet Mtr	Temps de cycle Min	Débit l/min	Jet Mtr	Temps de cycle Min	Débit l/min	Jet Mtr	Temps de cycle Min	Débit l/min	Jet Mtr	Temps de cycle Min
3	48.3	3.7	20	61.7	4.3	26	90.0	4.9	17	115.0	5.4	22.0
4	53.3	4.5	17	71.7	5.1	22	101.7	5.7	14	126.7	6.2	19.0
5	57.5	5.1	14.5	80.0	5.8	19	110.0	6.4	12	138.3	6.9	16.5
6	64.2	5.6	13	90.0	6.4	16	120.0	7.0	11	151.7	7.4	14.5
7	70.0	6.1	12	98.3	6.8	14	128.3	7.4	10.5	163.3	7.9	13.0
8	76.7	6.4	10.8	106.7	7.2	12.5	138.3	7.8	10	175.0	8.2	12.0
9	83.3	6.7	10	113.3	7.5	11.5	146.7	8.0	9.5	186.7	8.5	11.0
10	90.0	6.9	9.5	120.0	7.6	11	155.0	8.1	9.5	198.3	8.6	10.0

Sont indiqués les portées efficaces donc l'Orbitor peut nettoyer un réservoir d'un diamètre d'environ deux fois ces valeurs. Il atteint des distances d'environ 50% plus grandes que celles du tableau ci-dessus.

Dimensions



L'alignement vertical des bras permet un passage dans une ouverture de 85mm

L'alignement horizontal des bras permet le passage dans une ouverture de 100mm

Configurations

Caractéristiques	Options disponibles
Hygiénique	En standard. Non hygiénique en option
ATEX	Option disponible
Couverture	360° uniquement
Tailles des buses	3,4,5 or 6mm

Storm Blaster™

Système de nettoyage des réservoirs anti-orage

Le Storm Blaster a été conçu spécifiquement pour le nettoyage des grands bassins de rétention anti-orages. Ces machines sont puissantes, robustes et sont issues de technologies utilisées depuis plusieurs dizaines d'années pour le nettoyage des cuves de bateaux.

Ces machines peuvent être utilisées dans des environnements froids, corrosifs, sans besoins particuliers de maintenance. Elles sont d'une grande fiabilité et ont une longueur de jet suffisante pour nettoyer les plus grands bassins.

Caractéristiques clés

- Entièrement motorisé par le fluide pulvérisé. Aucune énergie externe utilisée.
- Mécanisme d'entraînement complètement étanche permettant l'utilisation d'eau chargée de boues et autres particules.
- Jets puissants jusqu'à 25 mètres de longueur
- Fabriqué en acier inoxydable. Maintenance réduite.



Fabriqué au Royaume Uni

L'Orbitor est fabriqué au Royaume Uni par Dasic Marine exclusivement pour SNP



Caractéristiques de pulvérisation

Débits: 100 - 570 L/min
Pression d'utilisation: 5 - 10 bar
Longueur de jet: Jusqu'à 25 mètres
Couverture: 180° or 360°
Temps de cycle: 26 - 85 minutes

Matériaux:

Boîtier: 316
Buses: 316
Engrenage: PEEK + 316 SS
Bagues: PTFE chargé carbone

Poids: 12 or 14 kg

Avantages clés

- **Efficace** C'est de très loin le système le plus efficace pour nettoyer les réservoirs anti-orages.
- **Rentable** Comparé aux coûts des autres méthodes de nettoyage, il est nettement moins cher en terme de mise en œuvre et d'exploitation.
- **Éprouvé** Le Storm Blaster élimine plus de résidus que tous les autres systèmes ce qui réduit les risques de remontées d'odeurs de décomposition provoquant des plaintes de la part des riverains.

Storm Blaster™

Système de nettoyage des réservoirs anti-orage

Fonctionnement

Le Storm Blaster est un système de nettoyage piloté par le fluide qu'il pulvérise. Le produit de nettoyage est pompé jusque la machine où il passe à travers une turbine pour faire tourner les deux buses. Le produit passe alors dans les buses et forme un puissant jet de nettoyage. Tandis que les buses tournent suivant un axe horizontal, le corps tourne selon un axe vertical, formant ainsi une trame de nettoyage complète. Les deux mouvements sont engrenés, donc au bout d'un certain temps (temps de cycle) la couverture du réservoir est complète.

A chacune des configurations du Storm Blaster correspond une longueur de jet relative à la pression du liquide pulvérisé. La portée efficace du jet est inférieure à sa portée maximale et correspond à celle permettant un nettoyage efficace.

Configurations

Feature	Available Options
Hygiénique	Non hygiénique en option
ATEX	Non disponible
Couverture	180° (standard) 360° (disponible en option)
Taille des buses	6, 7, 8, 10, 12, 14 et 16mm

Temps de cycle

Pression	Temps de cycles	
	6-12mm	14mm
2	85	85
4	50	72
6	36	60
8	29	48
10	26	37

TÊTE ROTATIVE

Longuer optimale de jet et débit

BAR	2x6mm		2x7mm		2x8mm		2x10mm		2 x 12mm		2 x14mm	
	Débit l/min	Jet Mtr	Débit l/min	Jet Mtr	Débit l/min	Jet Mtr	Débit l/min	Jet Mtr	Débit l/min	Jet Mtr	Débit l/min	Jet Mtr
2	80	7	81	8	95	9.5	120	10	200	10	316	11
4	98	9.5	103	10	118	10.5	167	11	220	11.5	341	14
6	113	10.5	125	11	142	12	190	13	260	14	475	18.9
8	132	12	138	13	163	13.5	217	14	292	15	508	22.6
10	143	13	155	14	177	14.5	228	15	315	17	570	25.5

Orbitor - Dual

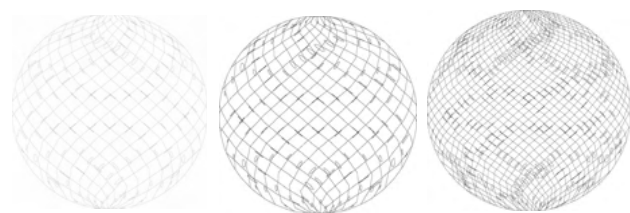
Système de nettoyage de réservoirs double têtes

L'Orbitor Dual est une version à double tête du système de nettoyage de réservoirs Orbitor. Chacune des têtes peut être équipée de 2 ou de 4 buses délivrant donc jusqu'à 8 jets très puissants. Le fait de multiplier les buses de lavage permet de réduire le temps de cycle par rapport au modèle simple tête. Ce modèle peut être configuré pour réduire l'angle de nettoyage selon le besoin jusqu'à 85° pour les applications très ciblées.



Caractéristiques clés

- Entièrement motorisé par le fluide pulvérisé. Aucune énergie externe utilisée.
- Autonettoyant
- Jets puissants jusqu'à 20 mètres de longueur
- En acier inoxydable, quasi pas de maintenance.
- Certifié ATEX zones 0 et T6
- Trame de la couverture adaptable
- Temps de cycle très rapide.



La forme de pulvérisation s'accumule au cours d'un cycle défini.

Fabriqué au Royaume Uni

L'Orbitor est fabriqué au Royaume Uni par Dasic Marine exclusivement pour The Spray Nozzle People.

Caractéristiques de pulvérisation:

Débits: 85 - 900 L/min
Pression d'utilisation: 5 - 10 bar
Longueur de jet : Jusqu'à 9 mètres
Couverture: 85° - 360°
Temps de cycle: 6.8 - 19 minutes

Matériaux:

Boitier: 316L
Buses: 316L
Engrenage: PEEK + 316 SS
Bagues: PTFE chargé carbone

Poids: 12Kg

Avantages clés

- **Rapide** Les buses de lavage supplémentaires permettent de réduire considérablement le temps de cycle du nettoyage.
- **Modulable** La conception de cette double tête permet de réduire la couverture du nettoyage jusqu'à 85° sans compromettre la qualité de la rotation de la machine.
- **Éprouvé** L'Orbitor Dual est un système de nettoyage très efficace délivrant des jets très puissants allant jusqu'à 11 mètres de portée et permettant un nettoyage dans des temps records.

Orbitor - Dual

Système de nettoyage de réservoirs double têtes

Fonctionnement

L'Orbitor est un système de nettoyage piloté par le fluide qu'il pulvérise. Le produit de nettoyage est pompé jusqu'à l'Orbitor où il passe à travers une turbine pour faire tourner les deux buses. Le produit passe alors dans les buses et forme un puissant jet de nettoyage. Tandis que les buses tournent suivant un axe horizontal, le corps de l'Orbitor tourne selon un axe vertical, formant ainsi une trame de nettoyage complète. Les deux mouvements sont engrenés, donc au bout d'un certain temps (temps de cycle) la couverture du réservoir est complète.

A chacune des configurations de l'Orbitor correspond une longueur de jet relative à la pression du liquide pulvérisé. La portée efficace du jet est inférieure à sa portée maximale et correspond à celle permettant un nettoyage efficace.

Configurations

Caractéristiques	Options disponibles
Hygiénique	En standard. Non hygiénique en option
ATEX	Option disponible
Couverture	De 85° à 360°
Tailles des buses	4,2, 5 ,6, 7, 8, 9mm
Configurations personnalisées possible sur demande.	

Temps de cycle (180° bas)

BAR	Cycle Time (min)					
	8x4 mm	8x5 mm	8x6 mm	8x7 mm	8x8 mm	8x9 mm
2	18.8	17.7	15.5	16	14.6	18.1
4	9.1	10.3	9.1	8.8	9.9	11.6
6	7.3	8.5	7.4	7.4	7.7	9.2
8	6.8	7.6	6.6	6.2	6.7	7.5

Longuer optimale de jet et débit

BAR	Taille de buse (mm)											
	4mm		5mm		6mm		7mm		8mm		9mm	
	Débit l/min	Jet Mtr	Débit l/min	Jet Mtr	Débit l/min	Jet Mtr	Débit l/min	Jet Mtr	Débit l/min	Jet Mtr	Débit l/min	Jet Mtr
5	110	5.0	130	6.0	153	8.0	180	9.0	187	10.0	193	11.0
6	122	6.0	147	7.0	167	9.0	197	10.0	203	11.0	212	12.0
7	125	7.0	125	8.0	182	10.0	212	11.0	218	12.0	225	13.0
8	130	8.0	163	9.0	197	11.0	225	12.0	232	13.0	242	14.0
9	135	9.0	172	10.0	208	12.0	238	13.0	245	14.0	258	15.0
10	140	9.5	180	10.5	217	12.5	250	13.5	260	14.5	275	15.5

HydroWhirl[®] S

Buse de nettoyage rotative

CARACTÉRISTIQUES

- Nettoie plus rapidement en consommant moins d'eau et moins de pression qu'une boule statique.
- Finition des surfaces avec une rugosité de Ra=0,8µ pour les applications en milieu sanitaire
- Soudures au laser.
- Construction en acier inoxydable résistant à la corrosion.
- Trois types de raccords: taraudés, clips, ou soudés.
- Matériaux de fabrication approuvés FDA pour une utilisation de "nettoyage en place" (NEP)

PARAMÈTRES DU JET

- Auto nettoyage des roulements
- Balayage du jet énergétique
- Couverture omnidirectionnelle de 360°
360°, 90° Up, 90° Down, 180° Up, 180° Down, 270° Up, 270° Down

Débits: de 4,39 à 338 l/min

Toutes les buses de nettoyage HydroWhirl S peuvent être approuvées ATEX pour un fonctionnement en zone 0



TAILLE DES CONNEXIONS STANDARDS

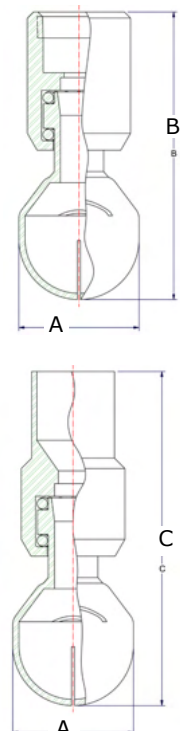
Plus de possibilités de connexions sur demande

Type de connexion	Reference buse														
	HWS 20-3	HWS 20-4	HWS 20	HWS 30-5	HWS 30-6	HWS 30	HWS 40-7.5	HWS 40-8	HWS 40-9	HWS 40	HWS 40HF-11	HWS 40HF	HWS 50-16	HWS 50	
Dia. int. Clips	--	--	--	--	--	3/8"	--	--	--	3/4"	--	3/4"	--	1-1/2"	
Dia. ext. Clips	--	--	--	--	--	3/4"	--	--	--	1"	--	1"	--	2"	
Dia. int. soudé	--	--	1/4"	--	--	3/8", 1/2"	--	--	--	3/4", 1"	--	3/4", 1"	--	1-1/2", 2"	
Tuyau soudé	--	--	1/2"	--	--	3/4"	--	--	--	1"	--	1"	--	2"	
FBSP/FBSP	1/8"	1/8"	1/8"	3/8"	3/8"	1/4"	3/4"	3/4"	3/4"	3/4"	3/4"	3/4"	1-1/2"	1-1/2"	
DIN Clip (mm)	--	--	8	--	--	15	--	--	--	20,25	--	20, 25	--	40, 50	
DIN soude (mm)	--	--	8, 10	--	--	15	--	--	--	15, 20, 25	--	15, 20, 25	--	40, 50	

BUSE ROTATIVE

HydroWhirl S Débits et dimensions

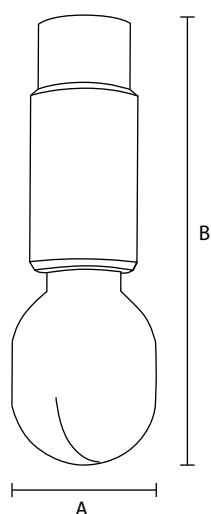
Diamètre intérieur tuyau	Reference Buse	LITERS PAR MINUTE						Dimensions (mm)			Mass (g)	Diamètre couvert (m) @2.75 bar
		0.5 bar	0.7 bar	1 bar	2 bar	3 bar	4 bar	A	B	C		
1/8"	HWS-20-3	4.39	4.79	5.40	7.05	8.19	9.11	16.6	42.7	69.1	24.9	1.5
	HWS-20-4	7.41	8.10	9.20	12.2	14.2	15.9					1.8
	HWS-20	10.8	12.0	13.9	20.2	25.3	29.1					
3/8"	HWS-30-5	7.71	8.80	10.4	15.3	18.9	21.9	27.9	59.4	83.3	93.0	2.4
	HWS-30-6	19.5	21.0	23.4	29.8	34.2	37.6					
1/4"	HWS-30	19.1	21.7	25.7	37.0	45.4	53.1					
3/4"	HWS-40-7.5	18.8	21.3	25.1	35.7	43.8	50.7	38.9	92.7	108	306	3.4
	HWS-40-8	21.5	24.3	28.6	40.6	49.6	57.2					
	HWS-40-9	26.6	30.2	35.7	51.5	63.0	72.7					
	HWS-40	30.2	34.6	41.2	59.9	71.8	82.5					
1 1/2"	HWS-40HF-11	40.9	46.4	54.5	77.3	95.0	109	38.9	92.7	108	302	4.0
	HWS-40HF	50.4	57.3	67.5	97.0	116	132					
1 1/2"	HWS-50-16	81.6	92.0	108	154	188	218	69.1	154.9	180	1524	5.5
	HWS-50	125	142	167	238	293	338					



RSB - Buse rotative

CARACTÉRISTIQUES

- Nettoie plus rapidement et consomme moins d'eau et nécessite une pression plus basse que les boules de lavage statiques.
- Finition des surfaces avec une rugosité de Ra de 0,8µ: idéal pour les applications sanitaires
- Soudure au laser
- Acier inoxydable pour une meilleure résistance à la corrosion
- Raccordement : taraudé ou clipsé
- Fabriqué avec des matériaux certifiés FDA pour une utilisation en CIP. Inox 318 et roulement en inox 316 traité



PULVÉRISATION

- Roulements auto nettoyants
- Mouvements des jets énergétiques
- Angles: 360°, 180° bas or 270° Haut
- Débits: de 16,7 - 313 l/min



Modele	Type de connexion	Poids	A	B
RSB25	3/8" Bsp or 1/2" clip on	0.35 kg	25 mm	60 mm
RSB45	1/2" , 3/4" BSP or 1" clip on	0.48 kg	45 mm	155/137* mm
RSB65	1 1/4" Bsp or 1 1/2" clip on	1.03 kg	65 mm	200/183* mm

*La distance la plus courte est pour les variantes filetées

	Pression en Bar											
	1			1.5			2			3		
	Débit l/min	Lav Diam (m)	Rinc Diam (m)	Débit l/min	Lav Diam (m)	Rinc Diam (m)	Débit l/min	Lav Diam (m)	Rinc Diam (m)	Débit l/min	Lav Diam (m)	Rinc Diam (m)
RSB25 180° bas	16.7	0.8	4.3	20.3	1.1	4.8	25.5	1.2	5.0	31.0	1.4	5.4
RSB25 270° et 360° haut débit	30.5	0.8	4.3	36.8	1.1	4.8	46.5	1.2	5.0	58.3	1.4	5.4
RSB45 180° bas	41.7	1.8	5.2	50.0	1.9	5.3	58.3	2.0	5.2	68.3	1.8	4.9
RSB45 270° et 360° haut	66.7	1.8	5.2	79.2	1.9	5.3	91.7	2.0	5.2	110.0	1.8	4.9
RSB65 180° bas	113.3	3.8	5.5	125.0	4.2	5.7	165.8	4.0	6.0	200.0	3.7	5.6
RSB65 270° haut et 360°	183.3	3.8	5.5	221.7	4.2	5.7	253.3	4.0	6.0	313.3	3.7	5.6

HydroWhirl® Poseidon®

Buse rotative en PTFE

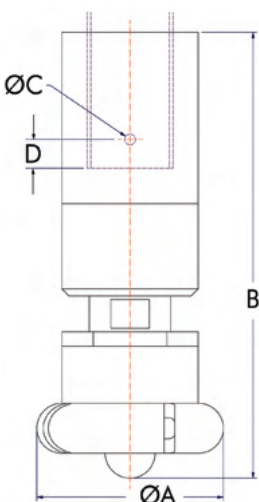
CARACTÉRISTIQUES

- Nettoie plus rapidement avec moins d'eau et moins de pression qu'une buse statique.
- Réalisation en PTFE:
 - Résistante aux agressions chimiques
 - Résistante à la corrosion
- Trois types de connexions possibles: Clips pour tube intérieur ou extérieur, clips DIN. Possibilité de raccords taraudés sur demande.
- Matériaux approuvés FDA pour une utilisation NEP.

PARAMÈTRES DU JET

- Rotation lente pour un récurage efficace
 - PULVÉRISATION omnidirectionnelle sur 360°
- Débits: de 14.3 à 307 l/min

Ouverture minimum dans le réservoir: Petite: 75mm, Grande: 83mm



Type de raccord	References Buse											
	HWP-10			HWP-23 HWP-28			HWP-32 HWP-37			HWP-48 HWP-55 HWP-65 HWP-73		
FNPT/BSP	1/4"	3/8"	1/2"	3/8"	1/2"	3/4"	1/2"	3/4"	1"	1"	1-1/4"	1-1/2"
Pipe Clip-On							X					
Dim F (mm)	13.7	17.3	21.3	17.3	21.3	26.7	21.3	26.7	33.5	33.5	42.2	48.3
Tube Clip-On	1/2"	3/4"		3/4"	1"		1"	1-1/4"		1-1/2"	1-3/4"	
Dim F (mm)	12.7	19.1		19.1	25.4		25.4	31.8		38.1	44.5	
DIN Clip On (DIN 11866 Part A)	DN10	DN15		DN15	DN20		DN20	DN25		DN40		
Dim F (mm)	13	19		19	23		23	29		41		

HydroWhirl Poseidon Débit et dimensions

Reference Buse	Angle Jet	Litre / Minute @ Bar						Dimensions (mm)				Masse (g)	Couverture de buse @ 2.8 bar
		0.5	1	1.5	2	3	4	A	B	D	E		
HWP-10	360°	14.3	20.3	24.9	28.8	35.4	40.9	42.7	100.1	12.7	2.4	85.0	2.7
HWP-23		30.3	43.1	52.9	61.2	75.2	87.0	49.5	104.6	12.7	4.1	113	3.4
HWP-28		34.6	49.0	60.0	69.3	84.9	98.0						4.3
HWP-32		37.5	53.8	66.5	77.2	95.4	111	76.2	162.6	12.7	4.8	595	4.3
HWP-37		48.5	69.2	85.2	98.7	122	141						4.9
HWP-48		66.0	94.0	116	134	165	191	83.8	184.4	12.7	4.8	822	7.3
HWP-55		75.4	107	132	153	188	218						
HWP-65		98.7	140	171	198	243	281						
HWP-73	108	153	187	216	265	307	7.6						

Matériaux standards: Buse: PTFE, Clips: Inox 316

*Les débits sont plus bas avec une connexion fileté

Buse rotative - CIP/NEP

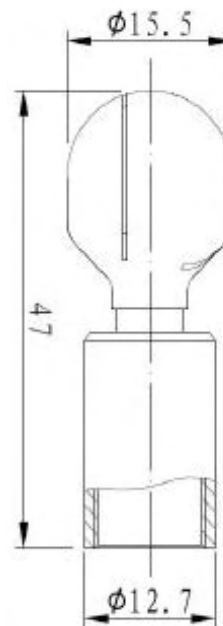
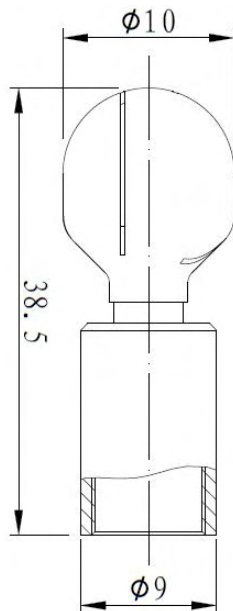
CARACTÉRISTIQUES

- Conception à double roulement avec d'excellents effets de rotation, une meilleure stabilité et une durée de vie plus longue
- 316L acier inoxydable
- Conception autonettoyante et autolubrifiante
- Faible consommation de liquide, fonctionnant à basse pression
- Entraînée et lubrifiée par le liquide de nettoyage
- Conception compacte et hygiénique
- Pour le nettoyage de petites cuves et de canalisations dans l'industrie agroalimentaire, pharmaceutique et chimique.

PARAMÈTRES DU JET

- Pulvérisation vigoureuse et mouvante
- Angles de pulvérisation: 360° et
- Diamètres de nettoyage 0,4-0,75m

Débits d'écoulement : 4 - 21 l/min



BUSE ROTATIVE

Longuer optimale de jet et débits

	Pression (bar)							
	1		2		3		4	
	Débit l/min	Longuer de jet (m)	Débit l/min	Longuer de jet (m)	Débit l/min	Longuer de jet (m)	Débit l/min	Longuer de jet (m)
D10 180°								
D10 360°	4.0	0.4	5.5	0.5	7.0	0.49	8.0	0.47
D15 180°								
DS15 360°	11.0	0.6	15.0	0.8	18.0	0.78	21.0	0.75

HydroWhirl® Mini Inox

Petite buse rotative en Acier Inoxydable



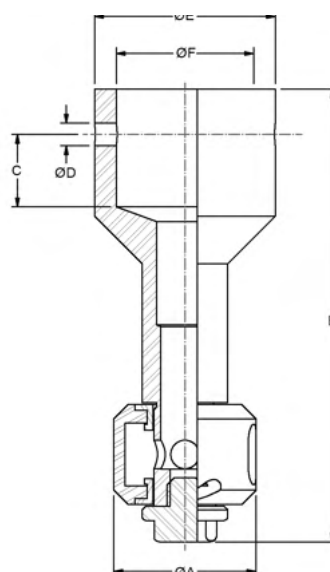
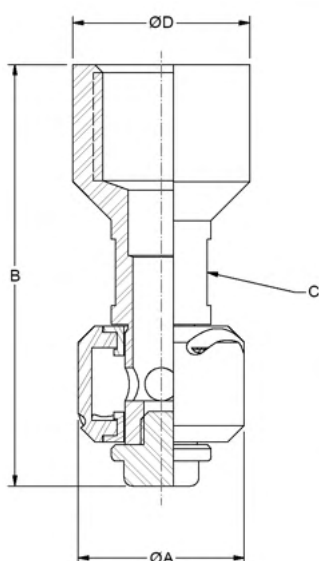
CARACTÉRISTIQUES

- Entraînement par fluide, auto-nettoyant
- Conception compacte et durable, sans entretien
- Fabriqué en matériau conforme aux normes FDA
- Convient aux applications alimentaire
- Palier lisse en PEEK pour une plus grande longévité
- Filetages disponibles : 3/8" NPT/BSP femelle

PARAMÈTRES DU JET

- Action de pulvérisation vigoureuse
- Angles de pulvérisation : Couverture complète à 360°
- Débit : 11,4 à 33,8 L/min
- Température maximale : 130°C
- Filtration : Crépine avec une maille de 0.3mm/50 mesh

Pour d'autres types de connexion, contactez SNP



BUSE ROTATIVE

Version Taraudée

DIMENSIONS EN MILLIMETRES

Taille de Tuyaux	A	B	C	D	Weight grams
3/8"	20.3	50.8	12.7	17.8	73.7

Version à Clipser

DIMENSIONS EN MILLIMETRES

Taille de tube	A	B	C	D	E	F	Poids grams
3/4"	20.3	63.5	10.2	25	25.4	20.3	31.1

HYDROWHIRL® MINI Débits

Matériaux: 316L corps en acier inoxydable, palier lisse PEEK

Connexion Femelle	Buse No	Angles	Débit (L/Min) @ Bar						Couverture Dia. @ 3 Bar
			0.5 bar	0.7 bar	1 bar	2 bar	3 bar	4 bar	
3/8" NPT/BSP 3/4" Tube à clipser	HVM 7.5	360°	11.4	13.6	16.4	23.5	29.1	33.8	1.8 m

*Les débits correspondent à des raccords filetés avec un angle de pulvérisation de 360°.

*Les débits peuvent varier pour d'autres types de raccords et d'angles de pulvérisation

HydroWhirl® Mini PVDF

Petite buse rotative en PVDF

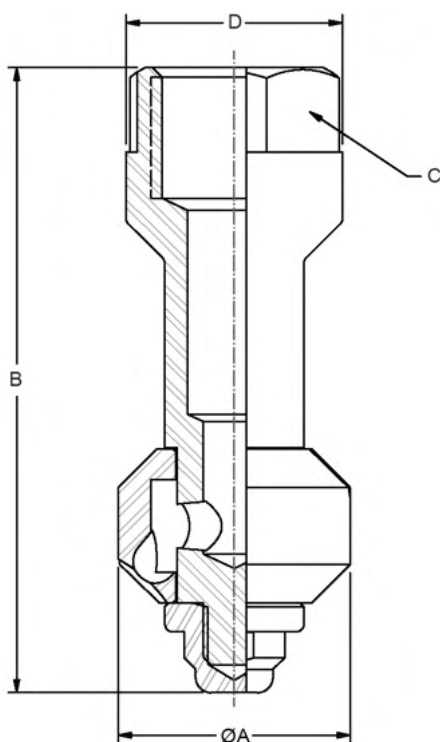
CARACTÉRISTIQUES

- Entraînement par fluide, auto-nettoyant
- Conception compacte et durable, sans entretien
- Fabriqué en PVDF conforme aux normes FDA
- Résistant à la corrosion
- Glissière hydrostatique sans usure palier
- Filetages disponibles : 1/2" NPT/BSPP femelle

PARAMÈTRES DU JET

- Action de pulvérisation vigoureuse
- Angles de pulvérisation : Couverture complète à 360
- Débit : 10,9 à 33,5 L/min
- Température maximale : 90°C
- Filtration : Crépine avec une maille de 0.3mm/50 mesh

Pour d'autres types de connexion, contactez SNP



DIMENSIONS EN MILLIMÈTRES

Taille de connexion	A	B	C	Poids (g)
1/2"	30.5	81.3	22.9	31.1

BUSE ROTATIVE

HYDROWHIRL® MINI Débits

Material : PVDF

Connexion Femelle	Buse No	Angles	Débit (L/Min) @ Bar						Couverture Dia. @ 3 Bar m
			0.5 bar	0.7 bar	1 bar	2 bar	3 bar	4 bar	
1/2" NPT/BSPP	HVM 7.2	360°	10.9	13.0	15.8	23.0	28.7	33.5	2.0

*Les débits correspondent à des raccords filetés avec un angle de pulvérisation de 360°.

*Les débits peuvent varier pour d'autres types de raccords et d'angles de pulvérisation

XT Pop out

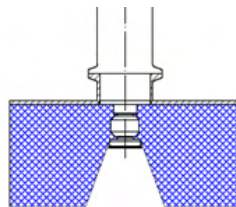
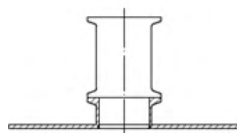
Buse Pop-up rotative

CARACTÉRISTIQUES

- Buse rotative à rotation libre
- Facile à entretenir
- Drainable
- Convient pour le nettoyage des cuves et tuyaux et pour les applications qui utilisent de la mousse
- Convient à une utilisation dans l'industrie alimentaire, pharmaceutique et chimique

Fonctionnement

Les systèmes de nettoyage rétractables nettoient même les coins les plus encombrés. Dans la plupart des cas, les ombres de pulvérisation causées par les obstacles, tels que les agitateurs/mélangeurs, les trous d'homme et une foule d'autres obstacles peuvent compliquer la mise en place d'un nettoyage CIP efficace. La solution est un système de nettoyage rétractable.



Caractéristiques de pulvérisation:

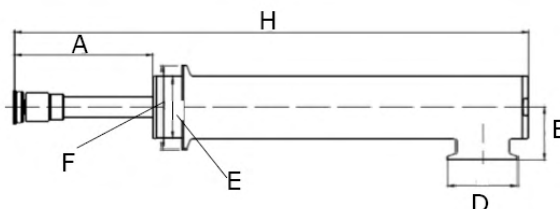
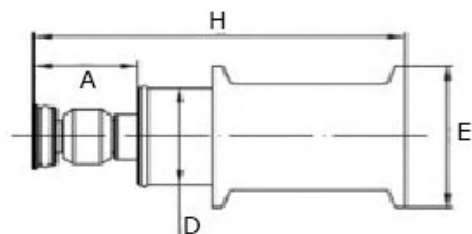
Débits: 85 - 500 L/min
Pression d'utilisation: 5 - 10 bar
Longueur de jet: Jusqu'à 20 metres
Couverture: 85° - 360°
Temps de cycle: 6.8 - 19 minutes

Materials:

Boitier: 316L
Buse: 316L
Engrenages: PEEK + 316 SS
Bagues: PTFE charbon chargé

Poids: 12Kg

BUSE ROTATIVE



Dimensions (mm)

Model	H	A	D	E	B	F
XT-50	197	50	50.5	34.5		
XT-100	371	100	50.5	47	40	64
XT-150	507	150	50.5	47	40	64

Longuer optimale de jet et débits

BAR	XT-50		XT-100		XT-150	
	Débit	Longuer de jet	Débit	Longuer de jet	Débit	Longuer de jet
	l/min	Mtr	l/min	Mtr	l/min	Mtr
1	11	0.5	28	0.9	42	1.2
2	15	0.8	40	1.3	60	1.7
3	19	1.1	50	1.5	74	2.1

HydroClaw

Buse de nettoyage de réservoirs hautement résistants au colmatage

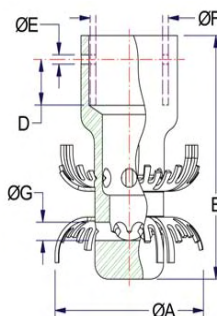
CARACTÉRISTIQUES

- Brevet en cours, résistant au colmatage sans éléments mobiles
- Permet le passage de particules jusqu'à 7mm de diamètre, soit trois fois plus que les boules de lavage
- Fabriqué en inox 316L approuvé FDA pour une utilisation alimentaire et hygiénique
- Basse pression/haut débit, nettoyage rapide pour une consommation d'eau réduite comparée à celle des boules de lavage
- S'auto-vidange
- Soudure laser pour une durabilité accrue
- Connexions disponibles : Taraudage 1" NPT ou BSP, Clips 1-1/2", DN40 ou 1"
- La version avec clips inclut l'épingle de retenue pour une connexion sécurisée
- Passe par une ouverture de réservoir de 63.5/76mm de diamètre

PARAMÈTRES DE PULVÉRISATION

- Action de rinçage vigoureuse et rapide et décontamination des réservoirs
- Couverture omnidirectionnelle à 360°
- Performance optimale dès 2 bar
- Installation recommandée à 0,6-1m sous la partie haute du réservoir

Débits: de 188 à 442 L/min



BUSE STATIQUE

Connexions femelles	Référence	Litres par minute @ bar				Dimensions (mm)					Pass. Libre	Poids (g)	Diamètre de couverture @ 2Bar (m)		
		1.5	2	2.5	3	A	B	D	E	F					
3/4" NPT/BSP															
G3/4	HC-42	118	136	152	166	61	91	-	-	-	6.4	375	2.4		
1" Tube Weld-On												300			
1" Tube Clip-On										25.2		325			
DN20 Tube Clip-On	HC-42	125	144	161	176	61	91	19	4	23.1	6.4	350	2.4		
3/4" Pipe Clip-On										26.7		325			
1"NPT												649			
G1	HC100	279	322	360	394	76.2	102	-	-	-	7.62	635	3.05		
1-1/2" Tube Weld-On												635			
1 1/2" Tube Clip-On										38.1		527			
DN40 Tube Clip-On	HC100	312	361	403	442	76.2	102	19.1	4.1	40.0	7.62	437	3.05		
1" Pipe Clip-on										33.5		598			

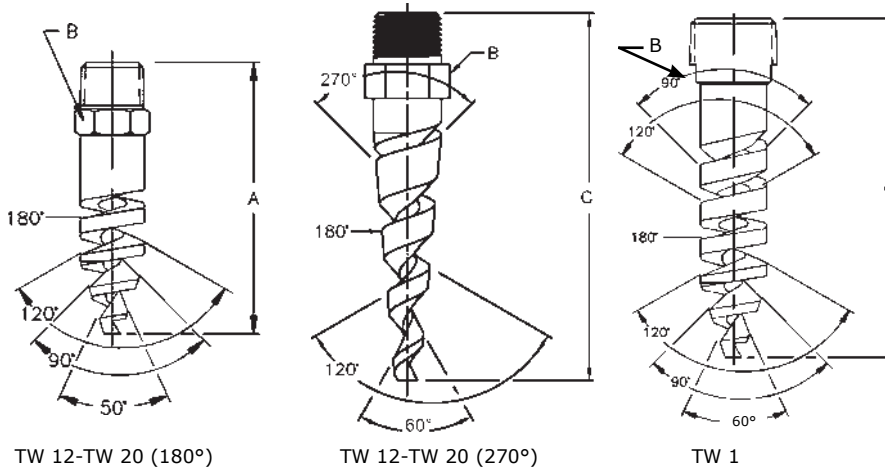
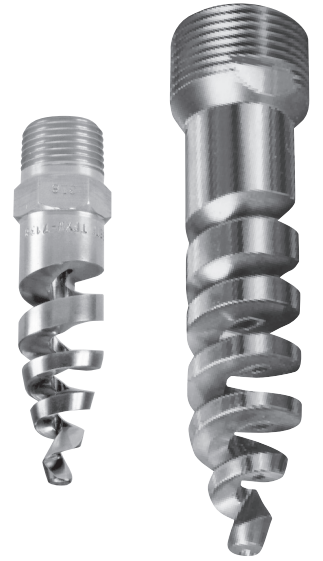
Buses statiques

CARACTÉRISTIQUES

- Conception anti colmatage
- Econome en energie
- Conception compacte, convient aux petites ouvertures

PARAMÈTRES DU JET

- Maintenance aisee
 - Pulvérise dans toutes les directions
- Débits: de 11,4 a 260 I/min



TW 12-TW 20 (180°)

TW 12-TW 20 (270°)

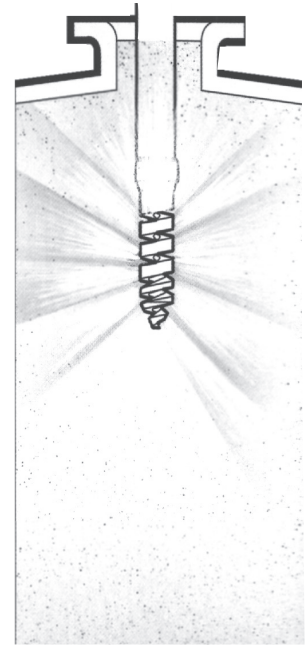
TW 1

Les dimensions indiquées sont approximatives - Contactez-nous pour plus de précisions

Buse de nettoyage TW - Couverture de la Pulvérisation

Avec une pression entre 2 et 3 bar

Taille Raccord	Ref Buse	Récurage diametre	Rinçage diametre
3/8	TW12	380	760
	TW14	460	1200
	TW16	610	1500
	TW20	910	2100
1/2	TW24	1200	2700
1	TW1	2400	6100



Buse de nettoyage TW - Débit et Dimensions

Angles disponibles: 180° et 270° - Raccords: 3/8" et 1" BSP ou NPT

Taille Raccord Male	Ref Buse	Angles	Coef K	Débit en l/min						Orifice Dia	Pass Dia	Dim Metal (mm)			Masse (g)
				0.7 Bar	1 Bar	2 Bar	3 Bar	4 Bar	5 Bar			A	B	C	
3/8	TW12	180°, 270°	13.7	11.4	13.7	19.3	23.7	27.3	30.6	4.83	3.30	73	17.5	92.1	49.6
	TW14	180°, 270°	18.5	15.4	18.5	26.1	32	36.9	41.3	5.59	3.30				
	TW16	180°, 270°	24.2	20.2	24.2	34.2	41.8	48.3	54.0	6.35	3.30				
	TW20	180°, 270°	37.6	31.5	37.6	53.2	65.1	75.2	84.1	7.87	3.30				
1/2	TW24	270°	54.9	46.0	54.9	77.7	95.1	110	123	10.4	4.32		22.2	108.0	181
1	TW1	270°	116	97.2	116	164	201	232	260	14.2	5.08		28.7	146.1	298

Les dimensions indiquées sont approximatives - Contactez-nous pour plus de précisions

Buses statiques - Boules de lavage

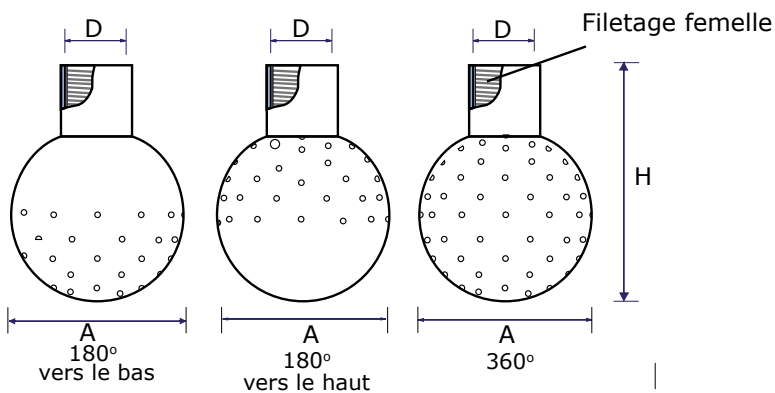
CARACTÉRISTIQUES

- Les trous précis permettent une pulvérisation omnidirectionnelle.
- Aucune partie mobile, pour une plus grande fiabilité et peu de maintenance.
- Connexion taraudée ou clipsée
- Disponible avec une couverture de 360°, 180° vers le bas ou vers le haut et 270° vers le bas ou vers le haut

PARAMÈTRES DU JET

- Couverture omnidirectionnelle
- Faible impact ou simple rinçage

Débits: de 20 à 900 l/min



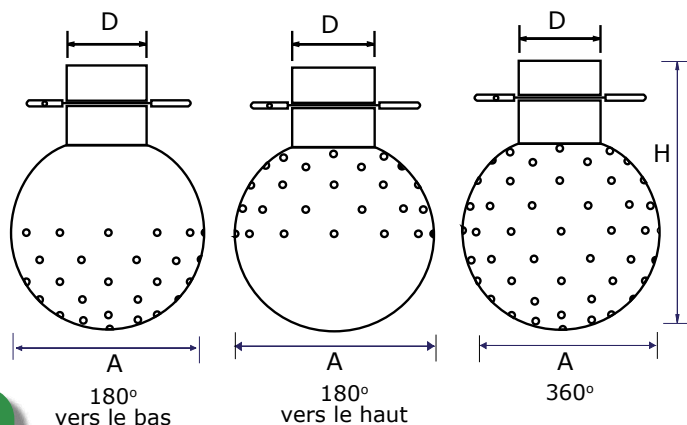
Les boules de lavage sont des systèmes de nettoyage de réservoirs très polyvalents avec peu de maintenance. Les modèles présentés dans le tableau ci-dessous ne sont pas exhaustifs. En changeant la position et la forme des trous, il est possible de reconfigurer une boule de lavage pour obtenir celle qui convient exactement à son application.

BUSE STATIQUE

SVSTW taraudées Débits, dimensions et rayons de rinçage

Modèle	Diamètre de taraudage	Couverture	Débits (l/min) à différentes pressions (bar)						Diamètre de rinçage à 1 bar	Dimensions		
			1	1.5	2	2.5	3	3.5		A mm	H mm	Diamètre des trous mm
SVSTW293	1 1/4"	180 down	265.0	324.6	374.8	419.0	459.0	495.8	6.8m	90	150	2.5
SVSTW293	3/4"	180 down	153.3	187.8	216.8	242.4	265.6	286.9	5m	65	94	2.5
SVSTW293	1/2"	180 down	51.7	63.3	73.1	81.7	89.5	96.7	6.4m	50	91	1.6
SVSTW293	1/4"	180 down	23.3	28.6	33.0	36.9	40.4	43.7	4.4m	28	65	1.3
SVSTW294	1 1/4"	180 up	211.7	259.2	299.3	334.7	366.6	396.0	4.4m	90	150	2.5
SVSTW294	3/4"	180 up	145.0	177.6	205.1	229.3	251.1	271.3	4.4m	65	94	2.5
SVSTW294	1/2"	180 up	50.0	61.2	70.7	79.1	86.6	93.5	6m	50	91	1.6
SVSTW294	1/4"	180 up	20.0	24.5	28.3	31.6	34.6	37.4	3.2m	28	65	1.3
SVSTW295	1 1/4"	360	496.7	608.3	702.4	785.3	860.3	929.2	6.2m	90	150	2.5
SVSTW295	3/4"	360	220.0	269.4	311.1	347.9	381.1	411.6	2.6m	65	94	2.5
SVSTW295	1/2"	360	90.0	110.2	127.3	142.3	155.9	168.4	4.8m	50	91	1.6
SVSTW295	1/4"	360	30.0	36.7	42.4	47.4	52.0	56.1	2m	28	65	1.3

Buses statiques - Boules de lavage



PARAMÈTRES DU JET

- Couverture omnidirectionnelle
- Faible impact ou simple rinçage

Débits: de 20 à 900 l/min



En complément de la gamme taraudée, les boules de lavage sont proposées en version clipsables. Le diamètre D correspond au diamètre extérieur de la tuyauterie connectée avec un diamètre intérieur inférieur de 2mm.

BUSE STATIQUE

SVSTW Clipsables

Débits, dimensions et rayons de rinçage

Modèle	Diamètre du tuyau	Couverture	Débits (l/min) à différentes pressions (bar)						Diamètre de rinçage à 1 bar	Dimensions (mm)		
			1	1.5	2	2.5	3	3.5		A	H mm	Diamètre des trous mm
SVSTW290	60.3mm	180 down	148.3	181.7	209.8	234.5	256.9	277.5	3.4m	120	150	2
SVSTW290	38 mm	180 down	193.3	236.8	273.4	305.7	334.9	361.7	9.8m	65	94	2.5
SVSTW290	28mm	180 down	170.0	208.2	240.4	268.8	294.4	318.0	6.4m	65	91	2.5
SVSTW290	22mm	180 down	38.3	46.9	54.2	60.6	66.4	71.7	3.8m	40	65	1.6
SVSTW291	60.3mm	180 up	170.0	208.2	240.4	268.8	294.4	318.0	4.6m	120	150	2
SVSTW291	38mm	180 up	135.0	165.3	190.9	213.5	233.8	252.6	4.8m	65	94	2.5
SVSTW291	28mm	180 up	170.0	208.2	240.4	268.8	294.4	318.0	6m	65	91	2.5
SVSTW291	22mm	180 up	38.3	46.9	54.2	60.6	66.4	71.7	4m	40	65	1.6
SVSTW292	60.3mm	360	316.7	387.8	447.8	500.7	548.5	592.4	6m	120	150	2
SVSTW292	38mm	360	305.0	373.5	431.3	482.2	528.3	570.6	6m	65	94	2.5
SVSTW292	28mm	360	261.7	320.5	370.1	413.7	453.2	489.5	3.6m	65	91	2.5
SVSTW292	22mm	360	61.7	75.5	87.2	97.5	106.8	115.4	3.2m	40	65	1.6

Pour toutes les options disponibles, contactez-nous

MSB XD

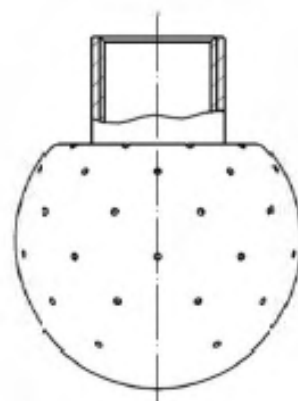
Buses Statiques - Boules de lavage

CARACTÉRISTIQUES

- Des trous précis permettent une pulvérisation omnidirectionnelle.
- Aucune partie mobile, pour une plus grande fiabilité et peu de maintenance.
- Connexion taraudée ou clipsée
- Disponible avec une couverture de 360° (demandez pour autres couvertures)

PARAMÈTRES DU JET

- Couverture omnidirectionnelle
- Faible impact ou simple rinçage
- Débits: de 40 à 400l/min



BUSE STATIQUE

Modèle	Diamètre (mm)	Taille de connection		
		Taraud	Soudure	Clips
XD-25	25	1/8"	1/2"	1/2"
XD-30	30	1/8"	1/2"	1/2"
XD-40	40	1/4"	3/4"	3/4"
XD-45	45	1/2"	3/4"	3/4"
XD-50	50	1/2" or 3/4"	1"	1"
XD-65	65	1"	1 1/4"	1 1/4"
XD-75	75	1 1/2"	1 1/2"	1 1/2"

BAR	25mm		30mm		40mm		45mm		50mm		65mm		75mm	
	Débit l/min	Jet diam. Mtr	Débit l/min	Jet diam. Mtr	Débit l/min	Jet diam. Mtr	Débit l/min	Jet diam. Mtr	Débit l/min	Jet diam. Mtr	Débit l/min	Jet diam. Mtr	Débit l/min	Jet diam. Mtr
1	40	0.4	50	0.6	70	0.7	80	0.75	100	1	170	1.5	225	2
1.5	47	0.5	60	0.7	80	0.9	100	1	125	1.4	200	2.0	270	2.7
2	50	0.6	70	0.8	100	1.3	110	1.25	140	1.7	230	2.5	310	3.3
2.5	55	0.7	75	0.9	110	1.4	125	1.5	160	1.9	255	2.75	350	3.7
3	60	0.8	80	1.0	120	1.5	140	1.6	175	2.0	280	3	380	4
3.5	63	0.8	90	1.0	125	1.5	150	1.6	190	2.0	300	3	410	4
4	65	0.8	100	1.0	140	1.5	160	1.6	200	2.0	325	3	440	4

Pour calculer les débits approximatifs à de pressions différents, utilisez le débit a 1 bar et multipliez par la racine carrée du pression nécessaire.

Pour commander: Veuillez préciser la taille de tuyau, le type de connection, le numéro de buse, la couverture et le matériau.

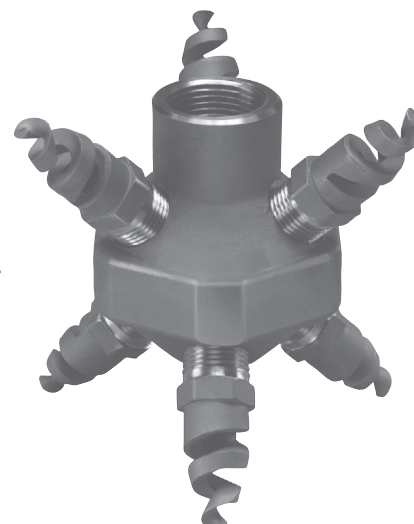
Buses statiques

CARACTÉRISTIQUES

- Réseau de buses spirale BETE de la serie TF.
- Peut être fournie à d'autres types de buses BETE.
- Raccord femelle.

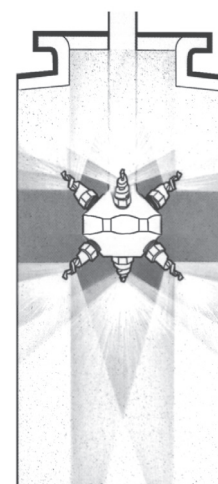
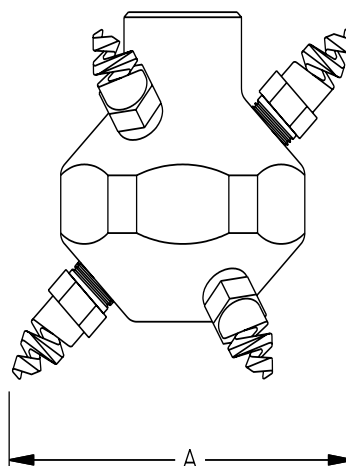
PARAMÈTRES DU JET

- Couverture omnidirectionnelle sur 360°
 - Equipée de 6 buses pour pulvériser dans toutes les directions.
- Débits: de 16 à 587 l/min (d'autres débits sur demande)



LEM- Couverture Entre 3 et 4 bar

Taille Raccord	Ref Buse	Récurage diamètre (mm)	Rinçage diamètre (mm)
3/4"	LEM6	450	900
	LEM8	900	1800
	LEM10	1400	2700
1"	LEM12	2000	4000
	LEM14	2100	4200
	LEM16	2200	4400
	LEM20	2400	4900



Les dimensions indiquées sont approximatives - Contactez-nous pour plus de précisions

LEM Débits et dimensions

Angle 360° - Raccords femelles 3/4" et 1" BSP ou NPT

Taille Raccord Femelle	Reference Buse	Coef K	Débits en l/min								Ouv (mm) A	Masse	
			0.7 bar	1 bar	1.5 bar	2 bar	3 bar	4 bar	5 bar	7 bar		(kg) Metal	(g) Plas
3/4"	LEM6	19.1	16.0	19.3	23.4	27.1	33.2	38.3	42.8	50.6	114	1.02	170
	LEM8	36.5	30.5	36.5	44.7	51.6	63.2	72.9	81.5	96.5			
	LEM10	57.0	47.7	57.0	69.8	80.6	98.7	114	127	151			
1"	LEM12	82.0	68.6	82.0	100	116	142	164	183	217	133	1.87	312
	LEM14	111	92.7	111	136	157	192	222	248	293			
	LEM16	144	120	144	176	203	249	287	321	380			
	LEM20	226	189	226	276	319	391	451	504	597			

Débit K (l/min) = $K(\text{bar})^{1/2}$

Matériaux standards: Laiton, inox 316, PVC et PTFE

CLUMP

Buses statiques

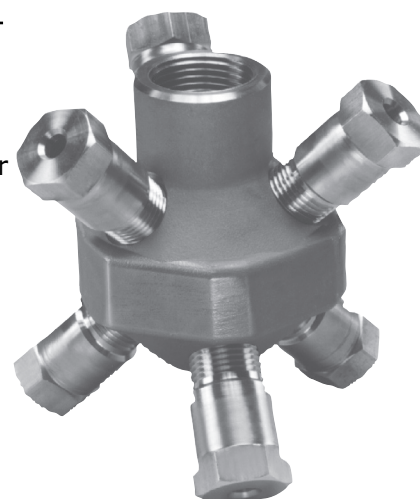
CARACTÉRISTIQUES

- Réseau de buses spirale BETE de la série MaxiPass®.
- Peut être fournie à d'autres types de buses BETE
- Raccord femelle.

PARAMÈTRES DU JET

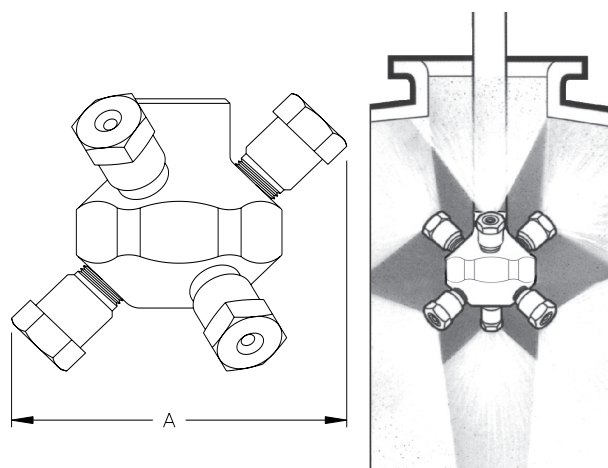
- Couverture omnidirectionnelle sur 360°
- Equipée de 6 buses pour pulvériser dans toutes les directions.

Débits: de 28.1 à 290 l/min
(d'autres débits sur demande)



CLUMP Couverture entre 3-4 bar

Taille Raccord	Ref Buse	Récurage diamètre (mm)	Rinçage diamètre (mm)
3/4"	CLUMP125	1200	2400
	CLUMP156	1200	3700
	CLUMP187	1800	4300
1"	CLUMP187	1800	4300
	CLUMP218	2400	4300
	CLUMP2500	3000	4900



LEM- installation typique

Les dimensions indiquées sont approximatives - Contactez-nous pour plus de précisions

CLUMP Débits et dimensions Angle 360° - Raccords femelles 3/4" et 1" BSP ou NPT

Taille Raccord Femelle	Reference Buse	Coef K	Débits en l/min					Ouv (mm) A	Masse		
			0.7 bar	1 bar	2 bar	3 bar	4 bar		5 bar	(kg) Metal	(g) Plas
3/4"	CLUMP125	33.2	28.1	33.2	46.0	55.6	63.7	70.8	120	1.29	222
	CLUMP156	52.7	44.6	52.7	73.2	88.2	101	112			
	CLUMP187	76.2	65.7	76.2	106	128	146	163			
1"	CLUMP187	76.2	65.7	76.2	106	128	146	163	146	2.34	400
	CLUMP218	121	103	121	168	203	232	258			
	CLUMP250	136	115	136	188	228	261	290			

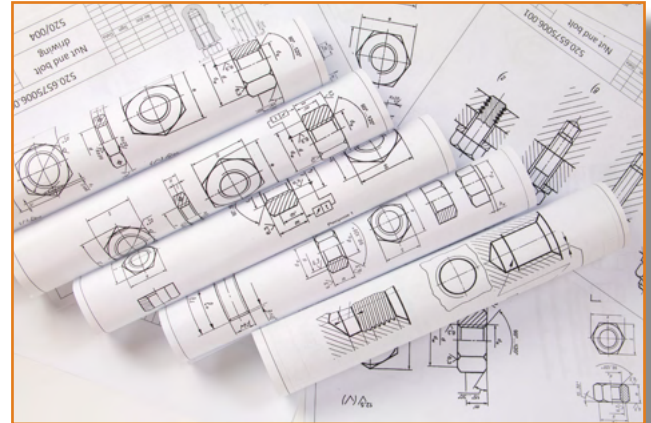
Débit K (l/min) = $K(\text{bar})^{1/2}$

Matériaux standards: Laiton, inox 316, PVC et PTFE

BUSE STATIQUE

Produits à la demande

Notre gamme de produits standard répond à la plupart des demandes en terme de nettoyage de réservoirs. Il y a toutefois des cas particuliers nécessitant la conception de produits sur mesure. Nous avons l'expertise technique et la possibilité de développer rapidement des produits uniques pour résoudre des problèmes particuliers.



Ingénierie

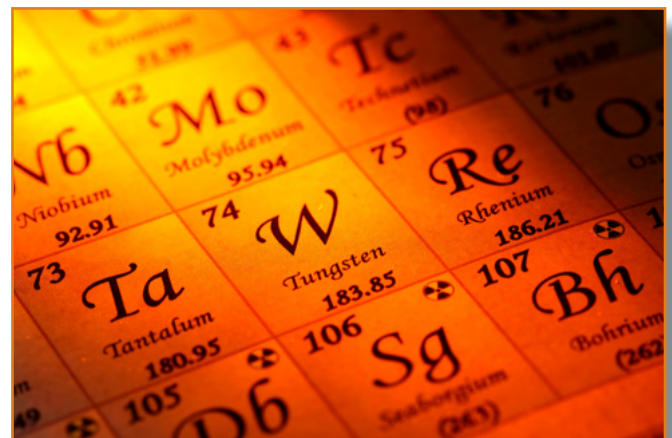
Depuis longtemps déjà nous travaillons avec une grande variété d'entreprises de la petite société très spécialisée aux grandes sociétés d'ingénierie. Quelque soit la taille et la complexité du projet, nous avons l'expertise pour y coopérer.

Nous sommes certifiés ISO 9001 et sommes capables de fournir toute la documentation nécessaire à votre projet. De même, nous sommes en mesure de concevoir et fournir tout système de nettoyage de réservoir.



Matériaux spéciaux

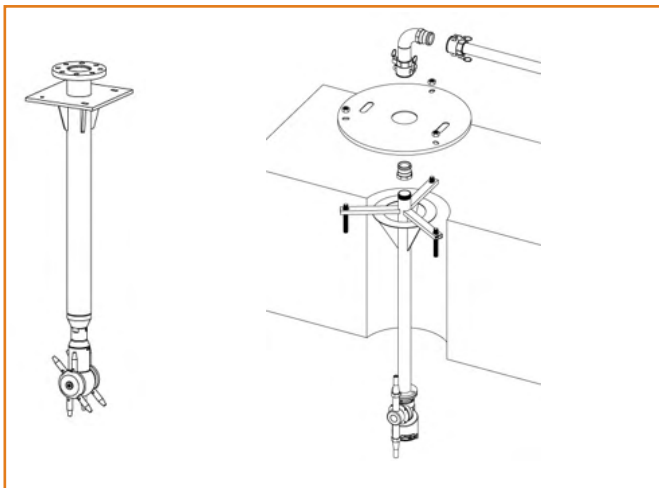
Certains environnements sont particulièrement rudes, abrasifs, très chauds ou encore corrosifs. Les matériaux standard peuvent ne pas convenir. Nous sommes capables de nous adapter et la plupart de nos buses de nettoyage peuvent être fabriquées en alliages spéciaux ou matière plastique pour correspondre à votre besoin. SNP peut fournir des produits dans plus de 200 différents matériaux



Produits à la demande

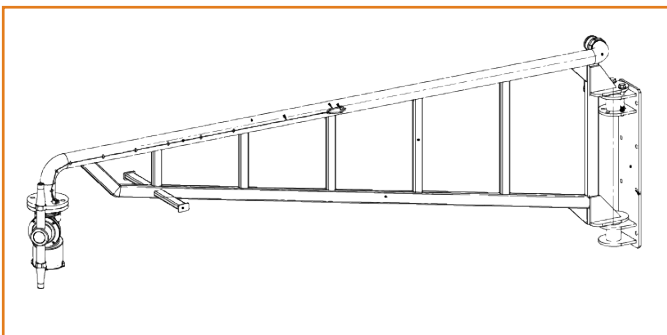
Spécialistes des têtes de lavage

Certaines applications de nettoyage de réservoirs nécessitent des systèmes particuliers. Dans ce cas SNP peut concevoir des produits spécifiques. Nous avons assisté des clients pour des applications telles que le nettoyage de camions bettonnières ou encore de citernes de résine. La plupart du temps, ces demandes particulières exigent la modification de l'un de nos produits standards mais parfois nous avons dû développer entièrement un nouveau produit sur mesure.



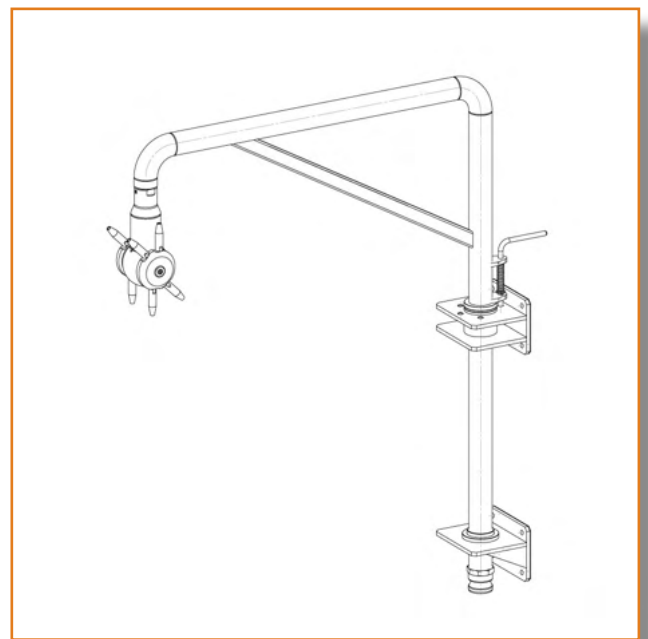
Bras oscillants

Lorsque le réservoir à traiter est ouvert, nous fixons souvent la tête de lavage sur un bras oscillant facilitant les opérations de maintenance.



Lances et perches de lavage

Le positionnement dans la cuve du système de nettoyage est crucial. SNP conçoit et fabrique des lances et perches de lavage depuis de nombreuses années.



Notre Entreprise



**BUSES DE
PULVÉRISATION**

Comme le nom l'indique, nous sommes un fournisseur spécialisé dans les buses de pulvérisation, y compris les têtes de nettoyage des contenants. Nos produits sont utilisés dans de nombreuses industries différentes et par des entreprises de toutes tailles. Nous sommes à l'aise avec les grands projets pour les géants de l'alimentation, des boissons, des produits chimiques et de la pétrochimie, ainsi que pour les start-ups ou les petites et moyennes entreprises (PME).



Key Suppliers

BETE®



Nous avons des accords de distribution avec plusieurs fabricants de haute qualité de têtes et de buses de nettoyage de cuves.

Nous avons principalement des droits de distribution exclusifs pour la gamme de nettoyeurs à jet rotatif Dasic. Ces nettoyeurs à fort impact sont fabriqués au Royaume-Uni.

Pour compléter ces nettoyeurs à jet, nous proposons également la gamme de boules de pulvérisation et de boules statiques Bete, y compris le système HydroClaw, qui est le premier nettoyeur en réservoir résistant aux colmatages à 360 °. Bete est basé à Greenfield Massachusetts aux États-Unis.

Notre Groupe

Spray nozzle people fait partie du Spray People Groupe. Ce groupe est constitué d'unités spécialisées dans les produits.



THE
SPRAY PEOPLE
GROUP



THE
SAFETY SHOWER
PEOPLE

Douches d'urgence
et bains oculaires



THE
AIR NOZZLE
PEOPLE

Buses d'air, lames d'air,
refroidisseurs
vortex et autres
produits liés à l'air



THE
FULFILMENT
PEOPLE

Spécialiste de
l'entreposage et de la
logistique



THE
PROFESSIONAL SPRAYERS
PEOPLE

Équipement de
pulvérisation
à dos et à main

Votre Check-Liste NEP

Vous trouverez ci-dessous une liste de facteurs à prendre en compte lors du choix d'un nouveau système de nettoyage de contenants.

Facteurs de réservoirs

- 1- Quelle est la taille du réservoir et la portée de la buse de nettoyage actuel? Est-elle suffisante?
- 2- Quelles obstructions internes provoquent des zones d'ombrage qui empêcheraient le nettoyage?
- 3- Si le réservoir est doublé de verre, que se passerait-il si la tête de nettoyage du contenant venait à se déloger?
- 4- Les trous d'accès du contenant actuels sont-ils suffisamment larges pour accepter la nouvelle tête de nettoyage?
- 5- Le drainage du réservoir est-il suffisant pour éliminer le liquide de lavage?

Facteurs d'approvisionnement en fluide

- 1- Quel est le débit requis par la tête de nettoyage du contenant?
- 2- La tuyauterie du système NEP est-elle suffisante pour éviter les pertes de charge dues au frottement?
- 3- Quelles sont les pertes de pression de frottement attendues?
- 4- Y a-t-il des pertes de pression gravitationnelles?

Point clé - La tête de nettoyage fonctionnera comme prévu si elle «voit» la pression correcte et le débit disponible. La pompe doit être spécifiée pour tenir compte de toute perte de pression.

Facteurs de type de résidu

- 1- Le résidu est-il soluble dans l'eau?
- 2- Le résidu est-il épais avec de fort encrassement?
- 3- Le résidu nécessite-t-il des produits caustiques pour le rendre soluble?

Facteurs Environnementaux

- 1- Le nettoyeur de contenant doit-il être placé sous la ligne de produit lorsque le réservoir est en place d'utilisation?
- 2- L'environnement est-il susceptible de présenter un risque d'explosion?
Rappelez-vous que certains nettoyants à base de solvant présenteront un risque d'explosion lorsqu'ils sont utilisés.
- 3- L'environnement est-il susceptible d'être corrosif pour la tête de nettoyage du contenant?

Objectifs du processus

- 1- Voulez-vous gagner du temps?
- 2- Voulez-vous économiser l'eau / l'utilisation caustique?
- 3- Voulez-vous réduire la chaleur utilisée?
- 4- Voulez-vous améliorer le nettoyage?
- 5- Quels sont les plus importants et les coûts de chaque facteur sont-ils quantifiables?

**SYSTÈMES DE NETTOYAGE DE
CONTENANT EFFICACES POUR
TOUTES LES INDUSTRIES**

Industries Alimentaire



Industries brassage/
distillation et viticole



Service Eau et Assainissement



Chimique / Pétrochimique



Pharmaceutique



SNP Buses de Pulvérisation

PO Box 2748

Lewes

East Sussex

BN8 4HZ

Website: www.busesdepulverisation.fr

APPELER : +33 (0) 1707 60659

www.busesdepulverisation.fr