

TW

Nettoyage des réservoirs

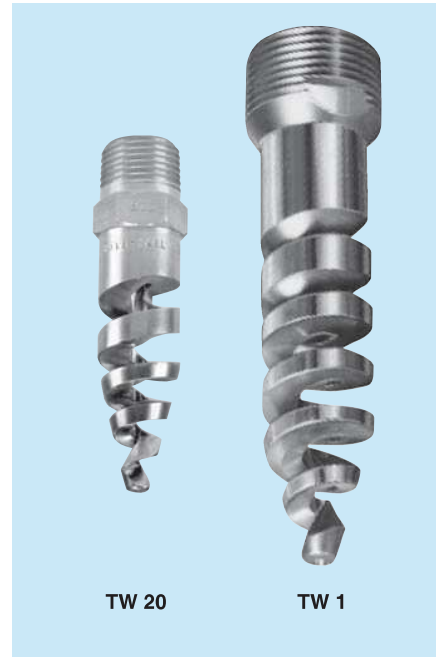
CARACTERISTIQUES

- Conception anti colmatage
- Econome en énergie
- Conception compacte, convient aux petites ouvertures

PARAMETRES DU JET

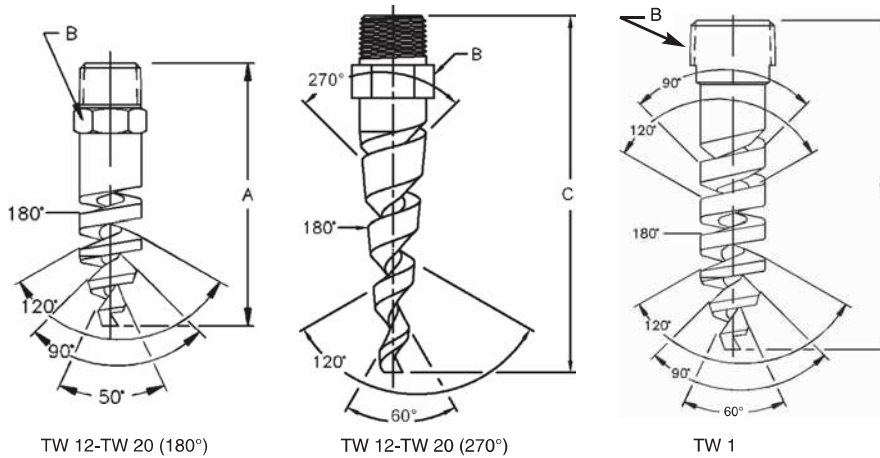
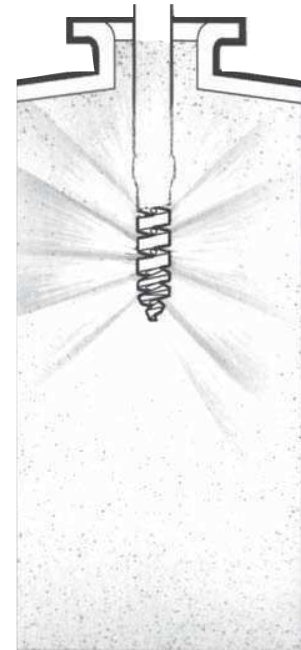
- Maintenance aisée
- Pulvérise dans toutes les directions

Débits: de 11,4 à 260 l/min



TW 20

TW 1



TW 12-TW 20 (180°)

TW 12-TW 20 (270°)

TW 1

Les dimensions indiquées sont approximatives - Contactez nous pour plus de précisions

Buse de nettoyage TW - Couverture de la pulvérisation

Avec une pression entre 2 et 3 bar

Taille raccord	Réf. buse	Récurage diamètre (mm)	Rinçage diamètre (mm)
3/8	TW12	380	760
	TW14	460	1200
	TW16	610	1500
	TW20	910	2100
1	TW1	2400	6100

Les dimensions indiquées sont approximatives - Contactez nous pour plus de précisions

Buse de nettoyage TW - Débit et dimensions

Angles disponibles: 180° et 270° - Raccords: 3/8" et 1" BSP ou NPT

Taille raccord mâle	Réf. buse	Angles	Coéf. K	Débit en l/min					Orifice Dia	Pass. Dia.	Dim. métal (mm)			Masse (g) métal
				0,7 bar	1 bar	2 bar	3 bar	4 bar			5 bar	A	B	
3/8	TW12	180°, 270°	13.7	11.4	13.7	19.3	23.7	27.3	30.6	4.83	3.30	73.0	17.5	49.6
	TW14	180°, 270°	18.5	15.4	18.5	26.1	32.0	36.9	41.3	5.59	3.30			
	TW16	180°, 270°	24.2	20.2	24.2	34.2	41.8	48.3	54.0	6.35	3.30			
	TW20	180°, 270°	37.6	31.5	37.6	53.2	65.1	75.2	84.1	7.87	3.30			
1	TW1	270°	116	97.2	116	164	201	232	260	14.2	5.08		146.1	298

$$\text{Débit} \quad (V_{\min}) = K \sqrt{\text{bar}}$$

Matériaux standards: Laiton, acier inoxydable 316.

L'angle du jet pulvérisé varie en fonction de la pression - Contactez BETE pour les applications spécifiques

www.BETE.co.uk