

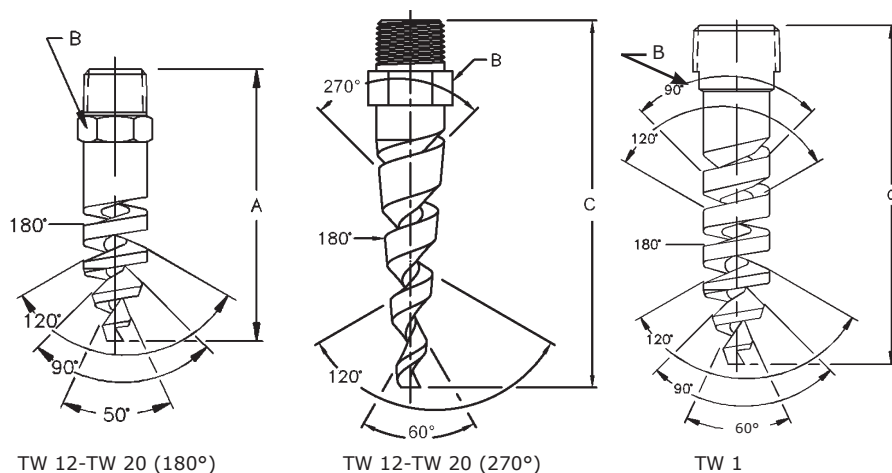
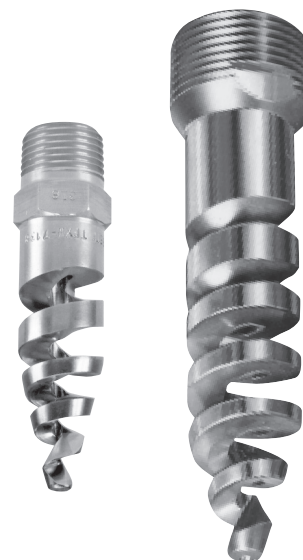
Buses statiques

CARACTÉRISTIQUES

- Conception anti colmatage
- Econome en energie
- Conception compacte, convient aux petites ouvertures

PARAMÈTRES DU JET

- Maintenance aisee
 - Pulvérise dans toutes les directions
- Débits: de 11,4 a 260 I/min

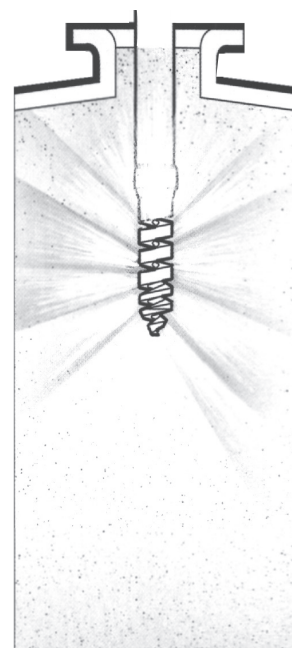


Les dimensions indiquées sont approximatives - Contactez-nous pour plus de précisions

Buse de nettoyage TW - Couverture de la Pulvérisation

Avec une pression entre 2 et 3 bar

Taille Raccord	Ref Buse	Récurage diametre	Rinçage diametre
3/8	TW12	380	760
	TW14	460	1200
	TW16	610	1500
	TW20	910	2100
1/2	TW24	1200	2700
1	TW1	2400	6100



BUSE STATIQUE

Buse de nettoyage TW - Débit et Dimensions

Angles disponibles: 180° et 270° - Raccords: 3/8" et 1" BSP ou NPT

Taille Raccord Male	Ref Buse	Angles	Coef K	Débit en l/min						Orifice Dia	Pass Dia	Dim Metal (mm)			Masse (g)
				0.7 Bar	1 Bar	2 Bar	3 Bar	4 Bar	5 Bar			A	B	C	
3/8	TW12	180°, 270°	13.7	11.4	13.7	19.3	23.7	27.3	30.6	4.83	3.30	73	17.5	92.1	49.6
	TW14	180°, 270°	18.5	15.4	18.5	26.1	32	36.9	41.3	5.59	3.30				
	TW16	180°, 270°	24.2	20.2	24.2	34.2	41.8	48.3	54.0	6.35	3.30				
	TW20	180°, 270°	37.6	31.5	37.6	53.2	65.1	75.2	84.1	7.87	3.30				
1/2	TW24	270°	54.9	46.0	54.9	77.7	95.1	110	123	10.4	4.32		22.2	108.0	181
1	TW1	270°	116	97.2	116	164	201	232	260	14.2	5.08		28.7	146.1	298

Les dimensions indiquées sont approximatives - Contactez-nous pour plus de précisions