

Orbitor 4

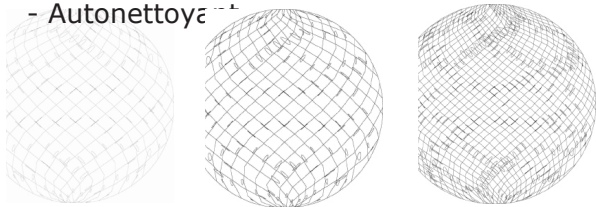
Système de nettoyage de réservoirs à 4 jets

L'Orbitor 4 est la version à quatre buses de la gamme Orbitor. C'est un système de nettoyage hygiénique, autonettoyant, autolubrifiant et d'une grande souplesse capable de nettoyer les réservoirs les plus sales allant de 2 à 26 mètres de diamètre.

L'Orbitor 4 est particulièrement utilisé par les industries alimentaires, pharmaceutiques, et chimiques pour le nettoyage de leurs réservoirs, citernes, et autres cuves. Sa conception modulable permet sa mise en œuvre dans toutes les applications.

Principales caractéristiques

- Entièrement motorisé par le fluide pulvérisé. Aucune énergie externe utilisée.
- Auto lubrifié
- Portée des jets jusqu'à 20 mètres de rayon.
- Maintenance aisée. Peut être démonté et réassemblé en 15 minutes.
- Certifié ATEX pour une utilisation en zones 0 et T6
- Convient aux utilisations hygiéniques pour les industries alimentaires et pharmaceutiques
- Autonettoyant



La forme de pulvérisation s'accumule au cours d'un cycle défini.

Fabriqué au Royaume Uni

L'Orbitor est fabriqué au Royaume Uni par Dasic Marine exclusivement pour The Spray Nozzle People.



Caractéristiques de pulvérisation

Débits: 80 - 458 L/min

Pression d'utilisation: 4 - 10 bar

Longueur de jet: Jusqu'à 12 mètres

Couverture: 360°

Temps de cycle 15.5 - 15.5 minutes

Matériaux:

Boîtier: 316L

Buses: 316L

Engrenage: PEEK + 316 SS

Bagues: PTFE chargé carbone

Poids: 8Kg

TÊTE ROTATIVE

Avantages clés

- **Hygiénique** L'Orbitor 4 est entièrement autonettoyant et est construit dans des matériaux compatibles aux industries pharmaceutiques et alimentaires.
- **Efficacie** L'Orbitor 4 est un système de nettoyage très efficace délivrant des jets allant jusqu'à 13 mètres de long.
- **Sûr** L'Orbitor 4 est l'un des seuls systèmes de nettoyage de réservoirs certifié ATEX pour toutes zones et toutes températures.
- **Puissant** La configuration à quatre buses permet l'utilisation de buses plus grosses déployant des débits plus importants et des jets allant jusqu'à 13 mètres.

Orbitor 4

Système de nettoyage de réservoirs à 4 jets

Fonctionnement

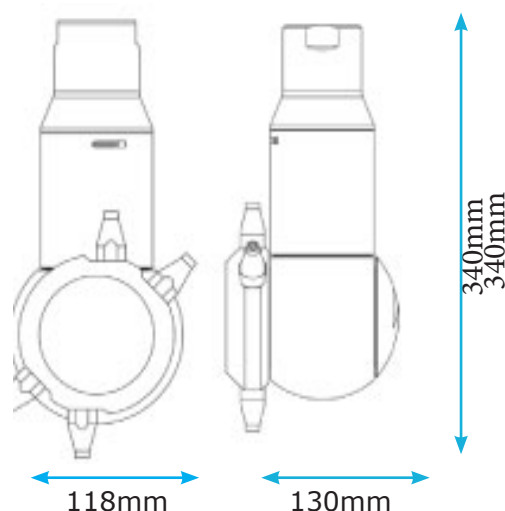
L'Orbitor 4 est un système de nettoyage piloté par le fluide qu'il pulvérise. Le produit de nettoyage est pompé jusqu'à l'Orbitor où il passe à travers une turbine pour faire tourner les deux buses. Le produit passe alors dans les buses et forme un puissant jet de nettoyage. Tandis que les buses tournent suivant un axe horizontal, le corps de l'Orbitor tourne selon un axe vertical, formant ainsi une trame de nettoyage complète. Les deux mouvements sont engrenés, donc au bout d'un certain temps (temps de cycle) la couverture du réservoir est complète.

A chacune des configurations de l'Orbitor correspond une longueur de jet relative à la pression du liquide pulvérisé. La portée efficace du jet est inférieure à sa portée maximale et correspond à celle permettant un nettoyage efficace.

Configurations

Caractéristiques Options disponibles

| | |
|-------------------|---------------------------------------|
| Hygiénique | En standard. Non hygiénique en option |
| ATEX | Disponible en option |
| Couverture | 360° and 180° |
| Tailles des buses | 4.2, 5, 6, 7 and 8mm |



Longuer efficace de jet (LJ), débit (Dbt) et temps de cycle (TC)

| BAR | 4x4.2mm | | | 4x5mm | | | 4x6mm | | | 4x7mm | | | 4x8mm | | |
|-----|---------|-----|-----|-------|-----|------|-------|------|------|-------|------|------|-------|------|------|
| | LJ | Dbt | TC | LJ | Dbt | TC | LJ | Dbt | TC | LJ | Dbt | TC | LJ | Dbt | TC |
| | l/min | Mtr | Min | l/min | Mtr | Min | l/min | Mtr | Min | l/min | Mtr | Min | l/min | Mtr | Min |
| 3 | 80 | 2.9 | 11 | 112 | 4 | 13 | 138 | 5.3 | 15.5 | 217 | 6.5 | 20.1 | 250 | 7.2 | 15.5 |
| 4 | 100 | 3 | 9.3 | 137 | 4.2 | 10.8 | 170 | 5.7 | 12.9 | 252 | 7.1 | 15.2 | 293 | 8 | 12.9 |
| 5 | 115 | 3.5 | 7.9 | 155 | 4.7 | 9.4 | 200 | 6.2 | 11 | 283 | 7.7 | 14.9 | 333 | 9 | 11 |
| 6 | 127 | 4 | 6.9 | 173 | 5.2 | 8 | 220 | 7 | 9.5 | 310 | 8.5 | 13 | 367 | 9.9 | 9.5 |
| 7 | 138 | 5 | 6.3 | 185 | 6.3 | 7.3 | 240 | 8 | 8.4 | 333 | 9.4 | 11.7 | 395 | 10.6 | 8.5 |
| 8 | 147 | 6.2 | 5.8 | 195 | 7.5 | 6.8 | 257 | 9.4 | 7.6 | 350 | 10.3 | 10.4 | 418 | 11.2 | 7.8 |
| 9 | 153 | 7.1 | 5.6 | 202 | 8.5 | 6.5 | 270 | 10.3 | 7 | 367 | 11.2 | 9.3 | 438 | 12.2 | 7 |
| 10 | 157 | 7.8 | 5.5 | 207 | 9 | 6.4 | 282 | 11.2 | 6.9 | 380 | 12 | 8.9 | 458 | 13 | 6.9 |