

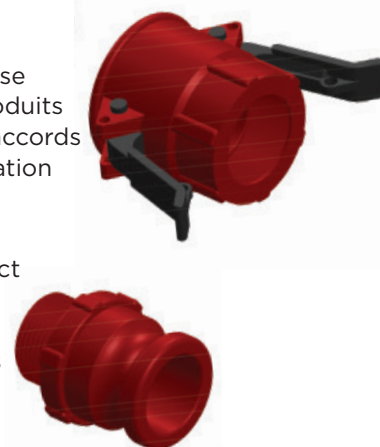


## GUIDE DE SÉLECTION DES PRODUITS QUIK-DISCONNECT

- ◀ L'accouplement par came permet un accès facile pour le nettoyage et l'installation des tuyaux d'alimentation
- ◀ Ils s'adaptent sur des collecteurs et tuyauteries en acier standard ou inoxydable dans des tailles allant de 1" (25 mm) à 4" (100 mm) et sont disponibles en Ny-Glass, Poly-Glass ou PVDF.

### Réaliser une jonction Quik-Disconnect

- ◀ Il vous faut un ensemble de raccord femelle (pièces B, C ou D) qui comprend les leviers à came et un raccord mâle (pièce A, E ou F) dont la forme s'adapte précisément à la pièce femelle et est maintenu fermement contre le joint d'étanchéité par le mécanisme de verrouillage à came.
- ◀ Les raccords femelles se fixent sur votre tuyauterie à l'aide d'un filetage NPT (pièce B), un taraudage NPT (pièce D) ou un embout cannelé (pièce C). De la même façon, les raccords mâles se fixent sur vos tuyaux à l'aide d'un taraudage NPT (pièce A), un filetage (pièce F) ou un embout cannelé (pièce E). Et pour obtenir toute section qui se termine par un connecteur femelle, utilisez le bouchon disponible (pièce DP). Les produits Quik-Disconnect peuvent se combiner avec nos buses encliquetables et montures, raccords et tuyaux d'alimentation en forme à verrouillage rapide, supports de tuyau d'alimentation à dégagement rapide et vannes à boisseau sphériques pour réaliser des systèmes de pulvérisation complets permettant une facilité d'installation et d'utilisation inégalée.
- ◀ Afin d'augmenter la valeur de votre investissement dans des produits Quik-Disconnect Uni-Spray, nous proposons une gamme complète de pièces de rechange pour tous nos ensembles. Il n'est plus nécessaire de jeter un ensemble complet simplement parce qu'une pièce est cassée. Se reporter aux pages suivantes pour les informations complètes et les spécifications relatives à la gamme de produits Quik-Disconnect.



### Tailles disponibles

Toutes nos pièces en plastique Quik-Disconnect ont un codage couleur qui facilite leur identification et sont disponibles pour s'adapter aux tailles de tuyau suivantes :

(mm)	Type filetage	Poly-Glass	Ny-Glass	PVDF
25 mm	BSPT	Noir	Jaune	Blanc
32 mm	BSPT	Rouge	Jaune	Blanc
40 mm	BSPT	Violet	Jaune	Blanc
50 mm	BSPT	Noir	Jaune	Blanc
75 mm	BSPT	Noir	Jaune	Blanc
100 mm	BSPT	Noir	Jaune	Blanc

## COUPLEURS ET ADAPTATIONS QUIK-DISCONNECT

**Remarque :** Les pièces B, C, D et DC de 1-1/4" à 1-1/2" sont livrées avec des leviers à came en ny-glass, sauf si des bras en acier inoxydable sont requis. Les assemblages sont livrés avec des clips de maintien.



**PIÈCE A**  
ADAPTATEUR / TARAUDAGE



**PIÈCE B**  
COUPLEUR / FILETAGE



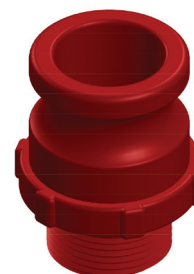
**PIÈCE C**  
COUPLEUR / EMBOUT CANNÉ



**PIÈCE D**  
COUPLEUR / TARAUDAGE



**PIÈCE E**  
ADAPTATEUR / EMBOUT CANNÉ



**PIÈCE F**  
ADAPTATEUR / FILETAGE



**PIÈCE DP**  
BOUCHON



**PIÈCE DC**  
CAPUCHON

Uni-Spray développe des produits innovants pour l'industrie depuis 1987. L'entreprise poursuivra ses efforts dans ce sens dans les années à venir. N'hésitez pas à nous contacter si vous avez des idées ou des besoins de nouveau concept.



## Produits Quik-Disconnect INSTRUCTIONS POUR COMMANDER

### Comment commander un coupleur ou adaptation Quik-Disconnect :

La référence complète de la pièce indique précisément l'ensemble que vous recherchez.

Par exemple, supposons que vous voulez commander une pièce D actionnée par came : un coupleur x FT (tarudé) moulé en Poly-Glass, pour l'adapter sur un tuyau de 3" (75 mm).

#### ÉTAPE 1

La référence de la pièce commence par UNI, suivie de la taille de tuyau :

- UNI 100 = tuyau de 1" (25 mm)
- UNI 125 = tuyau de 1-¼" (32 mm)
- UNI 150 = tuyau de 1-½" (40 mm)
- UNI 200 = tuyau de 2" (50 mm)
- UNI 300 = tuyau de 3" (75 mm)
- UNI 400 = tuyau de 4" (100 mm)

Donc, dans notre exemple, nous avons jusqu'à présent

UNI 300

#### ÉTAPE 2

Identifiez le modèle de pièce comme indiqué en page 20, en utilisant notre code pièce, qui dans cet exemple correspond à la pièce D. Nous avons donc

UNI 300 D

#### ÉTAPE 3

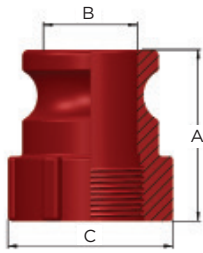
Complétez la référence de la pièce par le code matériau en procédant comme suit :

- NG = Ny-Glass
- PG = Poly-Glass
- K = PVDF

Ainsi, dans notre exemple, nous avons au final :

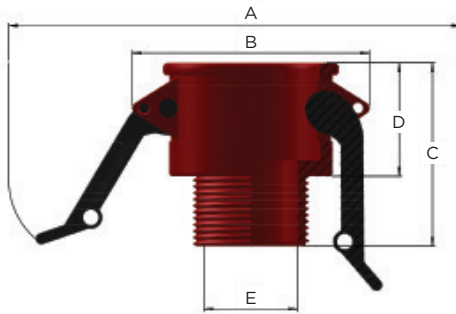
UNI 300 DPG

## DIMENSIONS DES PRODUITS QUIK-DISCONNECT



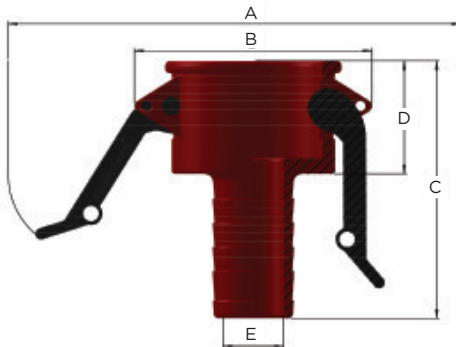
### PIÈCE A : ADAPTATEUR / TARAUDAGE

CODE TAILLE	100	125	150	200	300	400
Taille du filetage	1"	1 1/4"	1 1/2"	2"	3"	4"
A Longueur totale	47,6	69,9	69,9	74,6	74,6	95,3
B D.I. minimum	20,6	36,5	36,5	42,9	71,4	95,3
C D.E. maximum	44,5	63,5	63,5	77,8	122,2	133,4



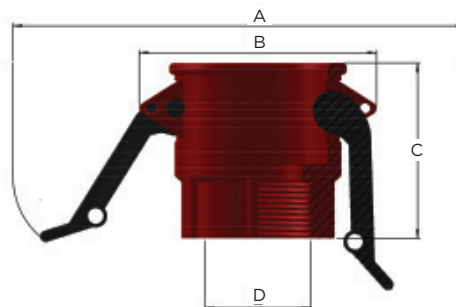
### PIÈCE B : COUPLEUR / FILETAGE

CODE TAILLE	100	125	150	200	300	400
Taille du filetage	1"	1 1/4"	1 1/2"	2"	3"	4"
A D.E. avec bras déployés	120,7	208,0	208,0	220,7	252,4	281,0
B D.E. maximum	63,5	95,3	95,3	103,2	127,0	166,7
C Longueur totale	63,5	69,9	69,9	82,6	84,1	100,0
D Longueur totale	39,7	47,6	47,6	54,0	66,7	65,1
E D.I. minimum	22,2	49,2	38,1	47,6	73,0	98,4



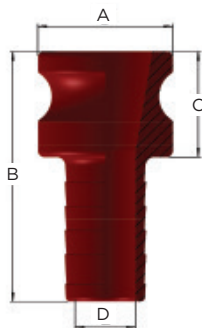
### PIÈCE C : COUPLEUR / EMBOUT CANNÉLÉ

CODE TAILLE	100	125	150	200	300	400
Taille de l'embout cannelé	25	32	40	50	75	100
A D.E. avec bras déployés	120,7	208,0	208,0	220,7	252,4	281,0
B D.E. maximum	63,5	95,3	95,3	103,2	127,0	166,7
C Longueur totale	96,8	108,0	108,0	125,4	160,3	158,8
D Longueur totale	39,7	47,6	47,6	54,0	60,3	65,1
E D.I. minimum	20,6	23,8	30,2	41,3	65,1	88,9

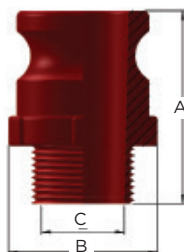


### PIÈCE D : COUPLEUR / TARAUDAGE

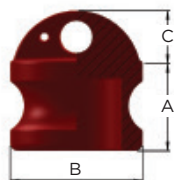
CODE TAILLE	100	125	150	200	300	400
Taille du filetage	1"	1 1/4"	1 1/2"	2"	3"	4"
A D.E. avec bras déployés	120,7	208,0	208,0	220,7	252,4	281,0
B D.E. maximum	63,5	95,3	95,3	103,2	127,0	166,7
C Longueur totale	61,9	69,9	69,9	82,6	82,6	101,6
D D.I. minimum	25,4	38,1	41,3	42,9	73,0	98,4


**PIÈCE E : ADAPTATEUR / EMBOUT CANNÉLÉ**

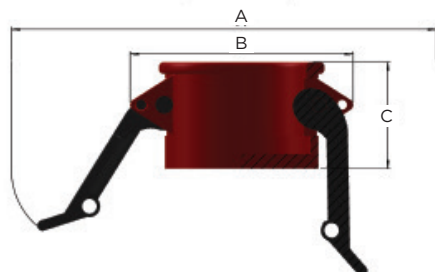
CODE TAILLE	100	125	150	200	300	400
Taille de l'embout cannelé	25	32	40	50	75	100
A D.E. maximum	36,5	53	53	63	91	120
B Longueur totale	90,5	123	123	130	174	185
C Longueur totale	33,3	53	53	48	53	76
D D.I. minimum	20,6	30	30	41	61	130


**PIÈCE F : ADAPTATEUR / FILETAGE**

CODE TAILLE	100	125	150	200	300	400
Taille du filetage	1"	1 1/4"	1 1/2"	2"	3"	4"
A Longueur totale	68,3	79,4	79,4	89,0	100,0	115,9
B D.E. maximum	44,5	63,5	63,5	77,8	122,2	133,4
C D.I. minimum	22,2	33,3	36,5	47,6	69,9	98,4


**PIÈCE DP : BOUCHON**



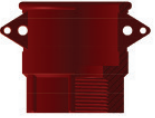






CODE TAILLE	100	125	150	200	300	400
Taille nominale du tuyau	1"	1 1/4"	1 1/2"	2"	3"	4"
A Longueur totale	34,9	36,5	36,5	49,2	52,4	55,6
B D.E. maximum	36,5	54,0	54,0	63,5	92,1	119,1
C Extension de prise	9,5	11,1	11,1	9,5	12,7	12,7


**PIÈCE DC : CAPUCHON**

CODE TAILLE	100	125	150	200	300	400
Taille nominale du tuyau	1"	1 1/4"	1 1/2"	2"	3"	4"
A D.E. avec bras déployés	120,7	208,0	208,0	220,7	252,4	281,0
B D.E. maximum	63,5	95,3	95,3	103,2	127,0	166,7
C Longueur totale	41,3	49,2	49,2	55,6	60,3	63,5

# PIÈCES DE RECHANGE QUIK-DISCONNECT

POUR COMMANDER DES PIÈCES DÉTACHÉES POUR VOS ENSEMBLES, UTILISEZ LE GUIDE CI-DESSOUS.

COMPOSANT	25 mm	32 mm	40 mm	50 mm	75 mm	100 mm
<b>CORPS PIÈCE B : NY-GLASS ou POLY-GLASS</b>						
	UNI 100 DNG-B	UNI 125 DNG-B	UNI 150 DNG-B	UNI 200 DNG-B	UNI 300 DNG-B	UNI 400 DNG-B
	UNI 100 DPG-B	UNI 125 DPG-B	UNI 150 DPG-B	UNI 200 DPG-B	UNI 300 DPG-B	UNI 400 DPG-B
	UNI 100 DK-B	UNI 125 DK-B	UNI 150 DK-B	UNI 200 DK-B	(N/A)	(N/A)
<b>CORPS PIÈCE C : NY-GLASS ou POLY-GLASS</b>						
	UNI 100 CNG-B	UNI 125 CNG-B	UNI 150 CNG-B	UNI 200 CNG-B	UNI 300 CNG-B	UNI 400 CNG-B
	UNI 100 CPG-B	UNI 125 CPG-B	UNI 150 CPG-B	UNI 200 CPG-B	UNI 300 CPG-B	UNI 400 CPG-B
	UNI 100 CK-B	UNI 125 CK-B	UNI 150 CK-B	UNI 200 CK-B	(N/A)	(N/A)
<b>CORPS PIÈCE D : NY-GLASS ou POLY-GLASS</b>						
	UNI 100 BNG-B	UNI 125 BNG-B	UNI 150 BNG-B	UNI 200 BNG-B	UNI 300 BNG-B	UNI 400 BNG-B
	UNI 100 BPG-B	UNI 125 BPG-B	UNI 150 BPG-B	UNI 200 BPG-B	UNI 300 BPG-B	UNI 400 BPG-B
	UNI 100 BK-B	UNI 125 BK-B	UNI 150 BK-B	UNI 200 BK-B	(N/A)	(N/A)
<b>CORPS PIÈCE DC : NY-GLASS ou POLY-GLASS</b>						
	UNI 100 DCNG-B	UNI 125 DCNG-B	UNI 150 DCNG-B	UNI 200 DCNG-B	UNI 300 DCNG-B	UNI 400 DCNG-B
	UNI 100 DCPG-B	UNI 125 DCPG-B	UNI 150 DCPG-B	UNI 200 DCPG-B	UNI 300 DCPG-B	UNI 400 DCPG-B
	UNI 100 DCK-B	UNI 125 DCK-B	UNI 150 DCK-B	UNI 200 DCK-B	(N/A)	(N/A)
<b>JOINT, EPDM</b>						
	UNI G 1	UNI G 2	UNI G 3	UNI G 4	UNI G 5	
<b>BRAS DE VERROU À CAME, NY-GLASS</b>						
	(N/A)	UNI AP 1	UNI AP 2	(N/A)		
<b>BRAS DE VERROU À CAME, INOX 302</b>						
	UNI AS 1	UNI AS 2	UNI AS 3	UNI AS 4		
<b>ÉPINGLE, INOX 302</b>						
	UNI C 1	UNI C 2	UNI C 3	UNI R 1 (ANNEAU, 302 SS)		
<b>GOUPILLE, INOX 302</b>						
	UNI P 1	UNI P 2	UNI P 3	UNI P 4		

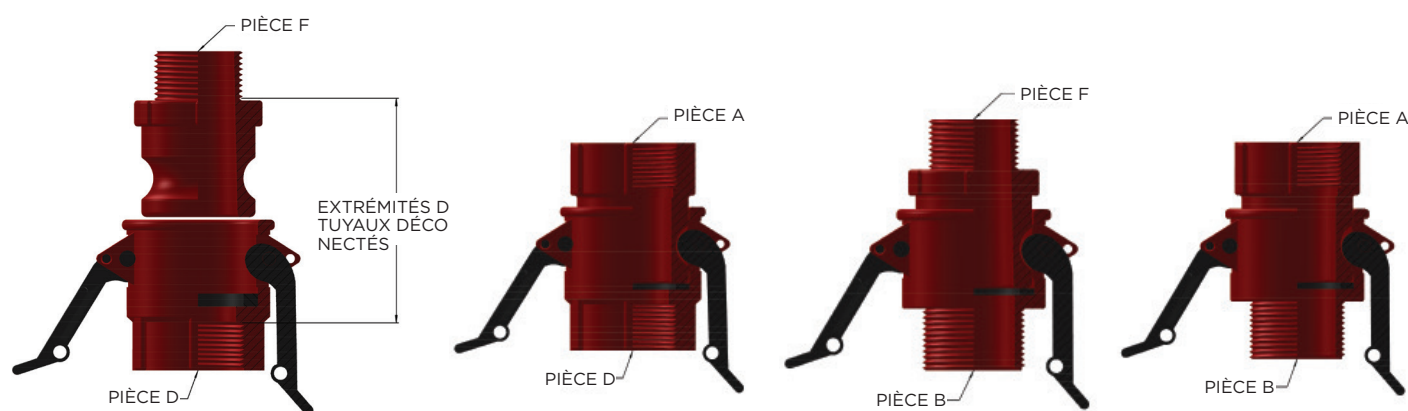
POUR COMMANDER DES ENSEMBLES COMPLETS, SUIVEZ LES INSTRUCTIONS DE COMMANDE EN PAGE 21.



# ESPACES NÉCESSAIRE À LA JONCTION DE TUYAUX PAR COUPLAGE QUIK-DISCONNECT

L'espace nécessaire à la jonction des extrémités de tuyaux est la distance comprise entre les extrémités des tuyaux à brancher au moyen des couplages QUIK-DISCONNECT.

La distance de jonction correspond à la fois à la distance lorsque les coupleurs sont engagés et à la distance minimum requise pour le découplage, en supposant un recouvrement complet des filetages.



TAILLE DE TUYAU (mm)		D à F	D à A	B à F	B à A
25 mm (1")	BRANCHÉ	58,93	37,08	127,00	107,95
	DÉBRANCHÉ	88,90	67,06	158,75	139,70
32 mm (1 1/4")	BRANCHÉ	68,07	56,90	117,48	107,95
	DÉBRANCHÉ	103,12	92,96	149,23	142,88
40 mm (1 1/2")	BRANCHÉ	61,98	50,04	117,48	107,95
	DÉBRANCHÉ	98,04	86,11	149,23	142,88
50 mm (2")	BRANCHÉ	69,09	57,91	142,88	127,00
	DÉBRANCHÉ	113,03	102,11	184,15	171,45
75 mm (3")	BRANCHÉ	136,53	149,23	127,00	146,05
	DÉBRANCHÉ	177,80	184,15	165,10	184,15
100 mm (4")	BRANCHÉ	180,98	180,98	180,98	190,50
	DÉBRANCHÉ	225,43	225,43	225,43	234,95

POUR COMMANDER DES ENSEMBLES COMPLETS, SUIVEZ LES INSTRUCTIONS DE COMMANDE EN PAGE 21.