

CLUMP

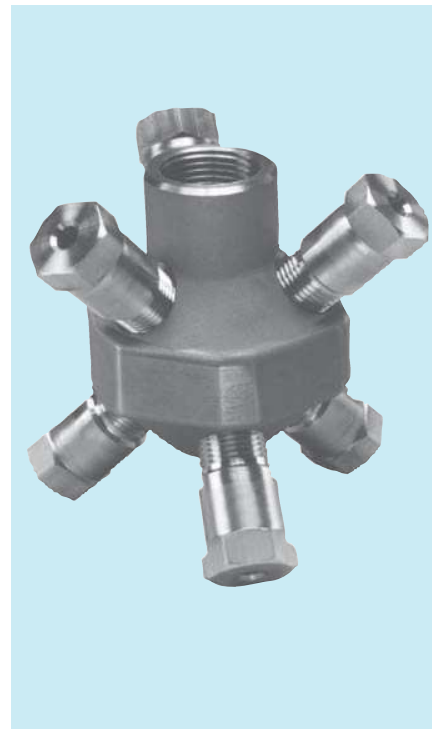
Nettoyage des réservoirs

CARACTERISTIQUES

- Réseau de buses BETE de la série MaxiPass à cône plein.
- Peut être fournie avec un autre type de buses BETE.
- Raccord femelle.

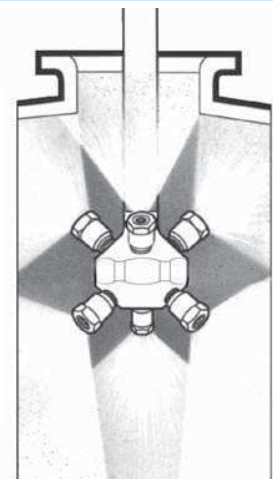
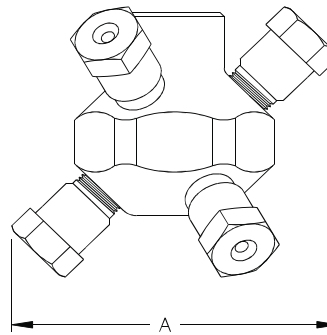
PARAMETRES DU JET

- Couverture omnidirectionnelle sur 360°
 - Equipée de 6 buses pour pulvériser dans toutes les directions.
- Débits:** de 28,1 à 290 l/min (d'autres débits sur demande)



CLUMP - Couverture à 3 bar

Femelle Taille Raccord	Référence Buse	Récurage Diamètre (mm)	Rinçage Diamètre (mm)
3/4"	CLUMP125	1200	2400
	CLUMP156	1200	3700
	CLUMP187	1800	4300
1"	CLUMP187	1800	4300
	CLUMP218	2400	4300
	CLUMP250	3000	4900



CLUMP- installation typique

Les dimensions indiquées sont approximatives - Contactez nous pour plus de précisions

CLUMP - Débits et dimensions

Angle 360° - Raccords femelles 3/4" et 1" BSP ou NPT

Raccord femelle	Référence buse	Coef. K	Débit en l/min						Passage mini (mm) A	Masse(kg)	
			0.7 bar	1 bar	2 bar	3 bar	4 bar	5 bar		Metal	Plas.
3/4"	CLUMP125	33.2	28.1	33.2	46.0	55.6	63.7	70.8	120	1.29	0.22
	CLUMP156	52.7	44.6	52.7	73.2	88.2	101	112			
	CLUMP187	76.2	65.7	76.2	106	128	146	163			
1"	CLUMP187	76.2	65.7	76.2	106	128	146	163	146	2.34	0.40
	CLUMP218	121	103	121	168	203	232	258			
	CLUMP250	136	115	136	188	228	261	290			

$$\text{Débit (l/min)} = K (\text{bar})^{0.47}$$

Matériaux standards: inox 316. Autres possibilités sur demande. le CLUMP n'est pas disponible en PTFE en 3/4"

L'angle du jet pulvérisé varie en fonction de la pression - Contactez BETE pour les applications spécifiques