

CLUMP

Buses statiques

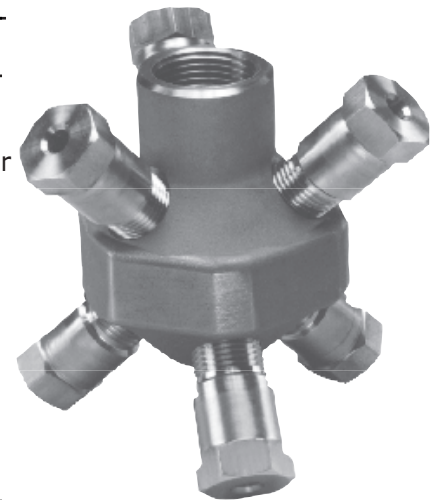
CARACTÉRISTIQUES

- Réseau de buses spirale BETE de la série MaxiPass®.
- Peut être fournie à d'autres types de buses BETE
- Raccord femelle.

PARAMÈTRES DU JET

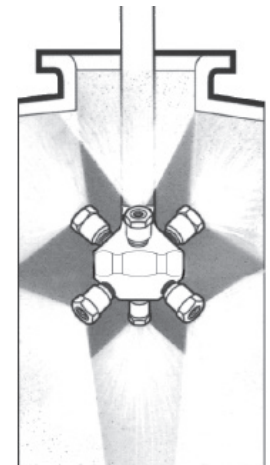
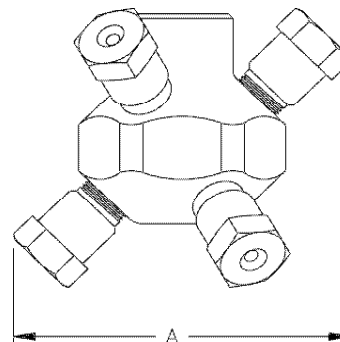
- Couverture omnidirectionnelle sur 360°
- Equipée de 6 buses pour pulvériser dans toutes les directions.

Débits: de 28.1 à 290 l/min
(d'autres débits sur demande)



CLUMP Couverture entre 3-4 bar

Taille Raccord	Ref Buse	Récurage diamètre (mm)	Rinçage diamètre (mm)
3/4"	CLUMP125	1200	2400
	CLUMP156	1200	3700
	CLUMP187	1800	4300
1"	CLUMP187	1800	4300
	CLUMP218	2400	4300
	CLUMP2500	3000	4900



LEM- installation typique

BUSE STATIQUE

Les dimensions indiquées sont approximatives - Contactez-nous pour plus de précisions

CLUMP Débits et dimensions

Angle 360° - Raccords femelles 3/4" et 1" BSP ou NPT

Taille Raccord Femelle	Reference Buse	Coef K	Débits en l/min						Ouv (mm) A	Masse	
			0.7 bar	1 bar	2 bar	3 bar	4 bar	5 bar		(kg) Metal	(g) Plas
3/4"	CLUMP125	33.2	28.1	33.2	46.0	55.6	63.7	70.8	120	1.29	222
	CLUMP156	52.7	44.6	52.7	73.2	88.2	101	112			
	CLUMP187	76.2	65.7	76.2	106	128	146	163			
1"	CLUMP187	76.2	65.7	76.2	106	128	146	163	146	2.34	400
	CLUMP218	121	103	121	168	203	232	258			
	CLUMP250	136	115	136	188	228	261	290			

Débit K (l/min) = $K(\text{bar})^{1/2}$

Matériaux standards: Laiton, inox 316, PVC et PTFE